



MARCO POLO

MARCOPOLOSICUREZZA.IT    

2026
CATALOGO
listino prezzi

LISTINO PREZZI

2026



INDICE

KEYSAFE	6
CONTENITORI CHIAVI SPECIALI	8
ESPOSITORI	11
BACHECHE CHIAVI	12
BURG SERRATURE	22
BACHECHE CHIAVI ELETTRONICHE	30
LUCCHETTI	33
INCONTRI ELETTRICI	37
CASSEFORTI CERTIFICATE	47
CONTENITORI ANTIRAPINA	50
GESTIONE CHIAVI	51
CONTROLLO ACCESSI	54
OKA MOTOR	57



Selezioniamo i migliori prodotti, li testiamo e, solo se soddisfatti della loro qualità, ve li proponiamo

Siamo gli **esperti** della Gestione Chiavi, pronti a rispondere ad ogni vostra esigenza, grande o piccola che sia.

Siamo nel mercato da **27 anni** e i nostri clienti ci hanno sempre riconosciuto la competenza nel settore, stabilendo sempre un rapporto di reciproca **fiducia**. Marco Polo importa e distribuisce in Italia prodotti di prima qualità per la Gestione delle Chiavi e per il completamento della sicurezza del patrimonio, guida i propri clienti nella scrittura delle procedure di Gestione delle Chiavi e disegna soluzioni semplici o complesse per il migliore impiego della tecnologia, dispone di una rete di circa 35 centri tecnici in Italia per interventi sulle serrature e sui dispositivi di Gestione delle Chiavi e dei valori.

Disponiamo di una rete di centri tecnici di altissima professionalità a copertura di tutto il territorio Italiano ed Europeo, per:

- Installazioni
- Manutenzioni- Interventi di assistenza straordinaria
- Chiamate in urgenza.

Nel settore della sicurezza, questi sono i nostri prodotti:

Dispositivi meccanici ed elettronici per la difesa dei valori:

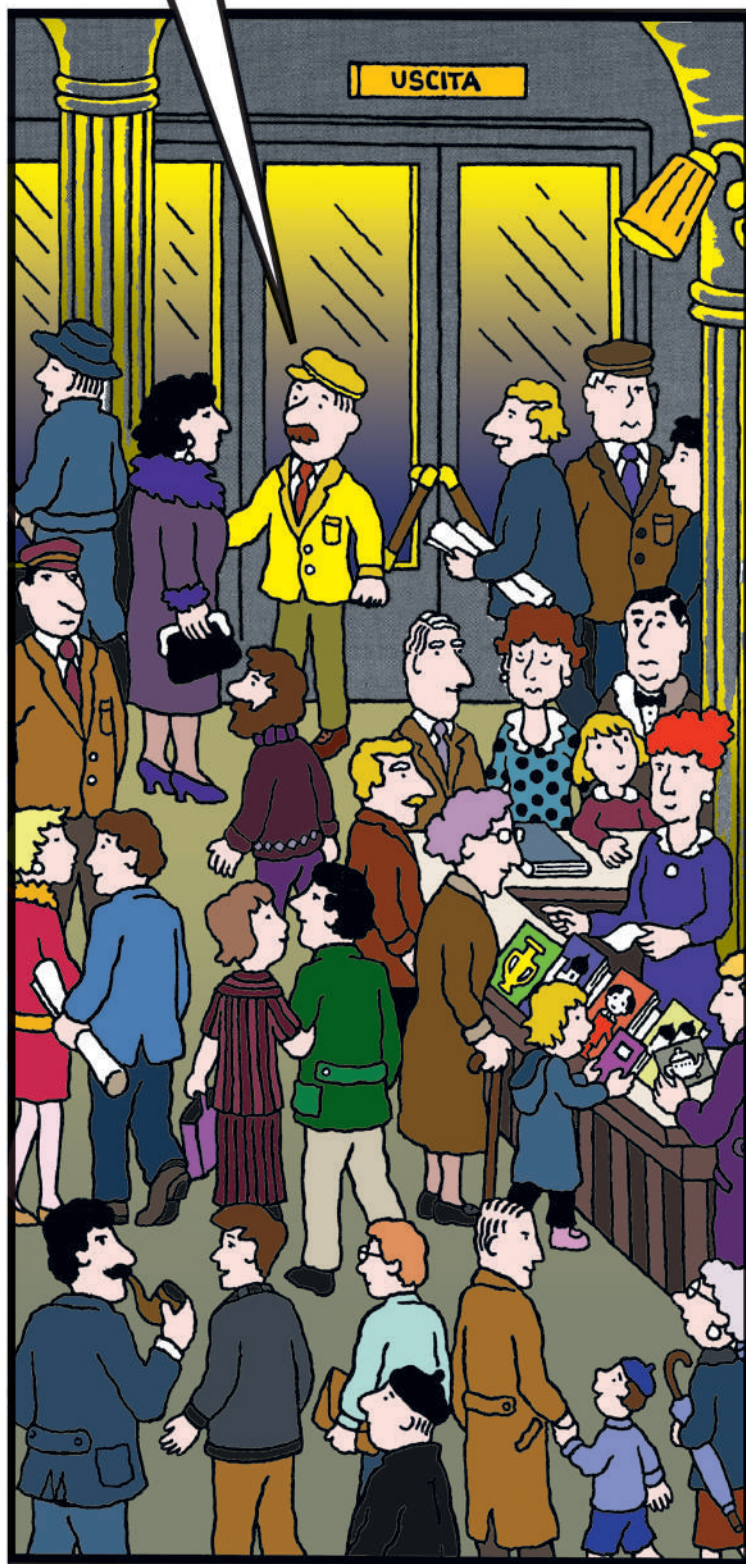
- Casseforti, armadi blindati e ignifughi
- Serrature di sicurezza meccaniche ed elettroniche
- Serrature elettroniche per il controllo degli accessi
- Bacheche elettroniche
- Sistemi gestionali software per la

- Gestione delle Chiavi
- Consulenza per la progettazione delle procedure di Gestione delle Chiavi nelle organizzazioni complesse.
- Sistemi Antintrusione- Sistemi TVCC- Sistemi Antincendio

La sicurezza inizia con la scelta giusta

Proteggi i tuoi spazi con sistemi di ultima generazione.

**Dove sono
le chiavi ?**

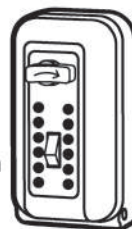


**Al sicuro
vicino
la porta**



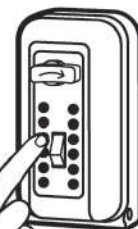
1

Installato
vicino alla porta
custodisce le
tue chiavi



2

Inserisci il tuo
codice
personale



3

Apri e utilizzi
le chiavi.
Anche con
telecontrollo e
memoria eventi.



Per residenze,
uffici, aziende
e luoghi
ad utilizzo
comunitario
come scuole,
ospedali e spazi
condominali.

**La più facile
e sicura
gestione
delle tue
chiavi.**

**KEY
SAFE**



Keysafe

SICUREZZA

Prezzo

Keysafe P500

Codice: 002045

Key Safe P500 W/A con sensore di allarme

Codice: 002046

€ 172,00 002045€ 195,00 002046

Il più sicuro Key Safe sul mercato oggi, con 4096 possibili combinazioni, sensore di allarme e protezione meccanica della combinazione. Acciaio Inox su tutte le pareti. Certificato LPS1175 Level 1 in UK (Loss Prevention Standard) e approvato CNPP in Francia.

Tastiera in acciaio e coperchio nero - peso 1,87

Misure esterne

H 141 mm L 76 mm P 52 mm

Misure interne

H 79 mm L 47,5 mm P 18 mm

Keysafe Pro Badge

Codice: 002115

€ 99,00



Il più capace Key Safe nel mercato oggi.

Combinazione a 4096 codici - contiene Badge, telecomandi e chiavi a doppia mappa fino a 11 cm - contiene fino a 10 chiavi piane - si apre facilmente con una mano e ha il guscio verniciabile

Grigio - peso 0,98

Misure esterne

H 127 mm L 76,2 mm P 57 mm

Misure interne

H 101,6 mm L 56 mm P 23 mm

Digital Key Box

Codice: DKB

SU RICHIESTA



Cassetta per chiavi chiusura tramite combinazione elettronica a scrocco con varie possibilità di programmazione. Può gestire fino a 50 codici + 1 codice master

Grigio - peso 1,7

Misure esterne

H 100 mm L 149 mm P 70 mm

Misure interne

H 94 mm L 143 mm P 40,5 mm

TAMO Key Safe

Codice: TAMO

€ 240,00



Contenitore chiavi a pulsanti meccanico con retroilluminazione - 9 milioni di codici possibili

Nero - peso 2,1

Misure esterne

H 160 mm L 85 mm P 75 mm

Misure interne

H 115 mm L 55 mm P 21 mm

Access Control Key Box

Codice: ACKB

Cassetta per chiavi chiusura tramite solenoide a scrocco 12 Vcc 8W comandabile da sistema di controllo accessi

Nero - peso 1,3

Misure esterne

H 100 mm L 149 mm P 70 mm

Misure interne

H 94 mm L 143 mm P 40,5 mm

SU RICHIESTA

Digital Key Box Water Proof

Codice: DKBWP



Cassetta per chiavi e smartphone in acciaio INOX chiusura tramite combinazione elettronica da esterno (IP54) con varie possibilità di programmazione. Può gestire fino a 50 codici + 1 codice master

Turchese Pastello RAL 6034 - peso 3,2

Misure esterne

H 120 mm L 170 mm P 57 mm

Misure interne

H 114 mm L 164 mm P 85 mm

€ 369,00

Smart Key Box

Codice: 07.11.SKB



Contenitore chiavi con apertura tramite codice e programmazione con App smartphone, 100 utenti contemporaneamente con memoria eventi. chiavi, telecomandi e badge

Nero - 1,1

Misure esterne

Diametro 120 mm P 44 mm

Misure interne

Diametro 120 mm P 22 mm

€ 235,00

Smart Key Box SOLO

Codice: 07.13.SKB



Contenitore chiavi con apertura tramite codice e programmazione con App smartphone, 100 utenti contemporaneamente con memoria eventi, chiavi, telecomandi e badge

Disponibile anche con arco a lucchetto

Nero - peso 0,6

Misure esterne

Diametro 100 mm P 48 mm

Misure interne

H 50 mm L 94 mm P 24 mm

€ 230,00

Cylinder Key Box

Codice: CKB

Cassetta per chiavi chiusura con serratura predisposta per cilindro a profilo Europeo (cilindro non fornito)

Grigio - peso 1,3

Misure esterne

H 100 mm L 149 mm P 70 mm

Misure interne

H 94 mm L 143 mm P 40,5 mm

SU RICHIESTA

Contenitori chiavi SPECIALI

Prezzo

BCE

Codice: 4000/1

€ 25,00



Contenitore chiavi in lamiera con
ambinazione a pulsanti. Garantito
Squire 10 anni.

Rosso - peso 0,7

Misure esterne

H 160 mm L 120 mm P 60 mm

Misure interne

H 158 mm L 118 mm P 58 mm

Tubo da Incasso

Codice: MP 051

SU RICHIESTA



Tubo in acciaio Inox, predisposto per
cilindro a profilo Europeo, dotato di
Dfender protezione cilindro

Inox - peso 0,9

Misure esterne

H	L	P
Ghiera esterna diametro 68,8	Diametro tubo 50	117 mm

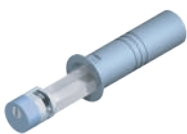
Misure interne

L	P
Diametro interno 46,50	111,7 mm

Tubo da Incasso

Codice: MP051QE

SU RICHIESTA



Come sopra con quadro di espansione
posteriore per il fissaggio

Inox - peso 0,9

Misure esterne

H	L	P
Ghiera esterna diametro 68,8	Diametro tubo 50	117 mm

Misure interne

L	P
Diametro interno 46,50	111,7 mm

Tubo da Incasso

Codice: MP 052

SU RICHIESTA



Tubo in acciaio Inox, predisposto per
cilindro a profilo Europeo, frontale
portacilindro in alluminio

Inox/Alluminio - peso 0,7

Misure esterne

H	L	P
Ghiera esterna diametro 68,8	Diametro tubo 50	117 mm

Misure interne

L	P
Diametro interno 46,50	122 mm

Defender Antivandalo x Combinatori

Codice: DMCE5



Sistema di protezione Antivandalo per combinatori elettronici e meccanici. Base scorrevole in alluminio anticorodal ricavati da massiccio. Finitura superficiale con sabbiatura e ossidazione anodica in profondità, adatta alle condizioni climatiche esterne. Parti del sistema magnetico in ottone con bolle e blocchi in acciaio inox per un' alta resistenza alla rottura. Guide di scorrimento in ottone per un' alta resistenza all' usura. Fornito con 2 chiavi ed una tessera di proprietà.

Alluminio - peso 3,3

Misure esterne

H 260 mm L 120 mm P 53,5mm

Misure interne

H 135,2 mm L 100 mm P 43 mm

€ 585,00

Piastra per DMC5

Codice: Piastra 2

Piastra in alluminio anticorondal

Alluminio

€ 147,00

Keysafe UTILITÀ

Prezzo

KeyKeep 1

Codice: KeyKeep 1



Piccolo, economico - combinazione a 4 ruote realizzato in lamiera. Garantito Squire 10 anni.

Nero - peso 0,8

Misure esterne

H 125 mm L 85 mm P 35 mm

Misure interne

H 91 mm L 65,4 mm P 33 mm

€ 35,50

KeyKeep 2

Codice: KeyKeep 2



Piccolo, economico - combinazione a pulsanti realizzato in lamiera. Garantito Squire 10 anni.

Nero - peso 0,6

Misure esterne

H 121 mm L 78 mm P 57 mm

Misure interne

H 94,5 mm L 69,9 mm P 14 mm

€ 51,50

Keysafe Standard

Codice: 001015



Linea compatta per conservare da 2 a 5 chiavidi medie e piccole dimensioni. Il più utilizzato per chiavi di vani tecnici.

Grigio - 0,74

Misure esterne

H 104 mm L 64 mm P 49 mm

Misure interne

H 70 mm L 39 mm P 25 mm

€ 80,00

Guscio per Standard

Codice: 81421-00

Guscio in Gomma

Nero - peso 0,074

€ 12,00

Key Safe Maxi

Codice: 001267



Di Grandi dimensioni, ideale per conetnere mazzi di chiavi, telecomandi, chiavi a doppia mappa (spazio utile in diagonale mm. 110). Fornito completo di guscio in gomma

Nero - peso 1,58

Misure esterne

H 123 mm L 88 mm P 63 mm

Misure interne

H 96 mm L 61 mm P 50 mm

€ 121,00

Key Safe Lucchetto

Codice: 001406



Contenitore chiavi a forma di lucchetto con arco in acciaio rivestito in gomma.

Nero - peso 0,65

Misure esterne

H 96 mm L 63 mm P 38 mm

Misure interne

H 66 mm L 39 mm P 12 mm

€ 88,50

Guscio per Lucchetto

Codice: 001310

Guscio in Gomma

Nero - peso 0,076

€ 12,00

Espositori

Prezzo

VEDI OFFERTE EXPO

Expo Piccolo

Codice: 002004

Espositore per prodotti della gamma Burg - vedi offerte

Misure esterne

H 280 mm L 80 mm P 100 mm

Bianco - peso 0,14

Expo Medio

Codice: 002002



Espositore per singolo Key Safe (escluso il prodotto)

Misure esterne

H 260 mm L 250 mm P 200 mm

Bianco - peso 1,3

Expo Grande

Codice: 002003



Espositore per gamma completa Key Safe (escluso i prodotti)

Misure esterne

H 440 mm L 300 mm P 250 mm

Bianco - peso 2,2

Expo Squire

Codice: CT 30



Espositore per motorini per cilindri - vedi offerte

Misure esterne

H 600 mm L 500 mm P 385 mm

Blu - peso 4,5

Expo Squire Big

Codice: BP 65



Espositore per maniglia elettronica vedi offerte

Misure esterne

H 2050 mm L 550 mm P 650 mm

Blu - peso 12

Bacheche Chiavi

Bachecha Forte Combi 30

Codice: 001795



Bachecha chiavi in acciaio verniciato con apertura a combinazione meccanica

Colore: Beige
Capacità: 30 chiavi
Peso: 2,9

Misure esterne

H 300 mm L 200 mm P 60 mm

Misure interne

H 296 mm L 197 mm P 58 mm

€ 205,00

Bachecha Forte Combi 60

Codice: 001796



Bachecha chiavi in acciaio verniciato con apertura a combinazione meccanica

Colore: Beige
Capacità: 60 chiavi
Peso: 7,02

Misure esterne

H 496 mm L 346 mm P 121 mm

Misure interne

H 434 mm L 344 mm P 119 mm

€ 352,00

Bachecha Forte Combi 120

Codice: 001797



Bachecha chiavi in acciaio verniciato con apertura a combinazione meccanica

Colore: Beige
Capacità: 120 chiavi
Peso: 7,02

Misure esterne

H 496 mm L 346 mm P 121 mm

Misure interne

H 434 mm L 344 mm P 119 mm

€ 375,00

Bachecha Forte CAB 30

Codice: 001801



Bachecha chiavi in acciaio verniciato con apertura a chiave meccanica

Colore: Beige
Capacità: 30 chiavi
Peso: 2,9

Misure esterne

H 300 mm L 200 mm P 60 mm

Misure interne

H 296 mm L 197 mm P 58 mm

€ 153,00

Bachecha Forte CAB 60

Codice: 001802



Bachecha chiavi in acciaio verniciato con apertura a chiave meccanica

Colore: Beige
Capacità: 60 chiavi
Peso: 7,02

Misure esterne

H 496 mm L 346 mm P 121 mm

Misure interne

H 434 mm L 344 mm P 119 mm

€ 248,00

Bacheca Forte CAB 120

Codice: 001803



Bacheca chiavi in acciaio verniciato
con apertura a chiave meccanica

Colore: Beige
Capacità: 120 chiavi
Peso: 7,02

Misure esterne

H 496 mm L 346 mm P 121 mm

Misure interne

H 434 mm L 344 mm P 119 mm

€ 325,00

Bacheca Forte EL 28

Codice: 001911



Bacheca chiavi in acciaio verniciato
con elettro serratura 12Vcc e chiave di
emergenza

Colore: Beige
Capacità: 28 chiavi
Peso: 2,9

Misure esterne

H 300 mm L 200 mm P 60 mm

Misure interne

H 296 mm L 197 mm P 58 mm

€ 483,00

Bacheca Forte EL 58

Codice: 001912



Bacheca chiavi in acciaio verniciato
con elettro serratura 12Vcc e chiave di
emergenza

Colore: Beige
Capacità: 58 chiavi
Peso: 7,02

Misure esterne

H 496 mm L 346 mm P 121 mm

Misure interne

H 434 mm L 344 mm P 119 mm

€ 579,00

Bacheca Forte EL 118

Codice: 001913



Bacheca chiavi in acciaio verniciato
con elettro serratura 12Vcc e chiave
di emergenza

Colore: Beige
Capacità: 118 chiavi
Peso: 7,02

Misure esterne

H 496 mm L 346 mm

Misure interne

H 434 mm L 344 mm

€ 656,00

BACHECA Forte NIRO CODE 30

Codice: 001914

€ 350,00



Bacheca chiavi in acciaio verniciato con apertura a combinazione elettronica a 10 numeri con 2 modalità di funzionamento: modalità multiutente e modalità privata (1 utente)

Con chiave di emergenza

Colore: Beige

Capacità: 30 chiavi

Peso: 3,6

Misure esterne

H 300 mm L 200 mm P 60 mm

Misure interne

H 296 mm L 197 mm P 58 mm

BACHECA Forte NIRO.CODE 60

Codice: 001915

€ 445,00



Bacheca chiavi in acciaio verniciato con apertura a combinazione elettronica a 10 numeri con 2 modalità di funzionamento: modalità multiutente e modalità privata (1 utente)

Con chiave di emergenza

Colore: Beige

Capacità: 60 chiavi

Peso: 7,8

Misure esterne

H 496 mm L 346 mm P 121 mm

Misure interne

H 434 mm L 344 mm P 119 mm

BACHECA Forte NIRO.CODE 120

Codice: 001916

€ 522,00



Bacheca chiavi in acciaio verniciato con apertura a combinazione elettronica a 10 numeri con 2 modalità di funzionamento: modalità multiutente e modalità privata (1 utente)

Con chiave di emergenza

Colore: Beige

Capacità: 120 chiavi

Peso: 7,8

Misure esterne

H 496 mm L 346 mm P 121 mm

Misure interne

H 434 mm L 344 mm P 119 mm

BACHECA Forte NIRO.RFID 30

Codice: 001917

€ 359,00


Bacheca chiavi in acciaio verniciato con apertura tramite lettore RFID Mifare Classic con 2 modalità di funzionamento: modalità multiutente e modalità privata (10 utenti) compresa nel prezzo 1 tessera RFID.
 Con chiave di emergenza

Colore: Beige

Capacità: 30 chiavi

Peso: 3,6

Misure esterne

H 300 mm L 200 mm P 60 mm

Misure interne

H 296 mm L 197 mm P 58 mm

BACHECA Forte NIRO.RFID 60

Codice: 001918

€ 455,00


Bacheca chiavi in acciaio verniciato con apertura tramite lettore RFID Mifare Classic con 2 modalità di funzionamento: modalità multiutente e modalità privata (10 utenti) compresa nel prezzo 1 tessera RFID.
 Con chiave di emergenza

Colore: Beige

Capacità: 60 chiavi

Peso: 7,8

Misure esterne

H 496 mm L 346 mm P 121 mm

Misure interne

H 434 mm L 344 mm P 119 mm

BACHECA Forte NIRO.RFID 120

Codice: 001919

€ 532,00


Bacheca chiavi in acciaio verniciato con apertura tramite lettore RFID Mifare Classic con 2 modalità di funzionamento: modalità multiutente e modalità privata (10 utenti) compresa nel prezzo tag RFID.
 Con chiave di emergenza

Colore: Beige

Capacità: 120 chiavi

Peso: 7,8

Misure esterne

H 496 mm L 346 mm P 121 mm

Misure interne

H 434 mm L 344 mm P 119 mm

BACHECA Forte PROXY W 30

Codice: 001923



€ 795,00

Bacheca chiavi in acciaio verniciato con apertura tramite lettore di controllo accessi a 4 tecnologie: lettore RFID (13,56 Mmz. e 125 Khx.), lettore impronta digitale, PIN numerico e App Bluetooth, per apertura e per la gestione – memoria eventi, gestione di 100 utenti, con bridge WiFi per gestione da remoto, completa di alimentatore a spina e chiave di emergenza

Colore: Beige

Capacità: 30 chiavi

Peso: 3,6

Misure esterne

H 300 mm L 200 mm P 60 mm

Misure interne

H 296 mm L 197 mm P 58 mm

BACHECA Forte PROXY W 60

Codice: 001924



€ 875,00

Bacheca chiavi in acciaio verniciato con apertura tramite lettore di controllo accessi a 4 tecnologie: lettore RFID (13,56 Mmz. e 125 Khx.), lettore impronta digitale, PIN numerico e App Bluetooth, per apertura e per la gestione – memoria eventi, gestione di 100 utenti, con bridge WiFi per gestione da remoto, completa di alimentatore a spina e chiave di emergenza

Colore: Beige

Capacità: 60 chiavi

Peso: 7,8

Misure esterne

H 496 mm L 346 mm P 121 mm

Misure interne

H 434 mm L 344 mm P 119 mm

BACHECA Forte PROXY W 120

Codice: 001925



€ 980,00

Bacheca chiavi in acciaio verniciato con apertura tramite lettore di controllo accessi a 4 tecnologie: lettore RFID (13,56 Mmz. e 125 Khx.), lettore impronta digitale, PIN numerico e App Bluetooth, per apertura e per la gestione – memoria eventi, gestione di 100 utenti, con bridge WiFi per gestione da remoto, completa di alimentatore a spina e chiave di emergenza

Colore: Beige

Capacità: 120 chiavi

Peso: 7,8

Misure esterne

H 496 mm L 346 mm P 121 mm

Misure interne

H 434 mm L 344 mm P 119 mm

Key Cabinet con serratura a chiave, 2 copie chiavi.
Completa di accessori per il fissaggio a parete e targhette per chiavi.

Colore antracite



Key Cabinets SK/BS series

REF.	DESCRIZIONE	DIMENSIONI ESTERNE	PESO	PREZZO
07.50.017	Key cabinet SK 17 (17 ganci) antracite	195 x 145 x 40 mm	1,20	€ 78,00
07.50.027	Key cabinet SK 27 (27 ganci) antracite	245 x 175 x 40 mm	1,60	€ 96,00
07.50.051	Key cabinet BS 51 (51 ganci) antracite	340 x 240 x 40 mm	3,00	€ 117,00
07.50.099	Key cabinet BS 99 (99 ganci) antracite	395 x 290 x 40 mm	4,20	€ 190,00
07.50.149	Key cabinet BS149 (149 ganci) antracite	395 x 290 x 80 mm	6,00	€ 232,00
07.50.298	Key cabinet BS298 (298 ganci) anthracite 2 x BS149; 1 door turning to the right and 1 to the left. Key-alike	395 x 580 x 80 mm	12,00	€ 491,00

* BS298 L'articolo 298 è composto da 2 BS149; 1 porta apre a destra ed una porta apre a sinistra con chiavi in KA
Key cabinets in KA: extra del 10% (verificare tempi di consegna)

Key cabinet con incluso portachiavi
Chiusura con combinazione meccanica a rotelle e chiave di emergenza.

Colore: Grigio chiaro (RAL7035)



KEY CABINET SERIE "KEY"

REF.	DESCRIZIONE	DIMENSIONI ESTERNE	PESO	PREZZO
07.11.C20	Key cabinet C 20 (20 ganci)	250 x 180 x 80 mm	1,50	€ 90,00
07.11.C40	Key cabinet C 40 (40 ganci)	300 x 230 x 95 mm	2,40	€ 109,00
07.11.C60	Key cabinet C 60 (60 ganci)	300 x 230 x 95 mm	3,80	€ 131,00
07.11.C100	Key cabinet C100 (100 ganci)	360 x 250 x 115 mm	4,30	€ 156,00

Robusti key cabinets, con ganci chiave fissi in metallo.
 Completa di accessori per il fissaggio a parete e targhette per chiavi.

Colore: Grigio chiaro (RAL7035)



LEIRO KEY CABINETS

REF.	DESCRIZIONE	DIMENSIONI ESTERNE	PESO	PREZZO
07.13.H10	Key cabinet LEIRO H10 chiusura a chiave (10-ganci)	115 x 150 x 40 mm	0,90	€ 112,00
07.13.H20	Key cabinet LEIRO H20 chiusura a chiave (20-ganci)	195 x 145 x 40 mm	1,20	€ 132,00
07.13.H35	Key cabinet LEIRO H35 chiusura a chiave (35-ganci)	245 x 175 x 40 mm	1,60	€ 147,00
07.13.H49	Key cabinet LEIRO H49 chiusura a chiave (49-ganci)	340 x 240 x 40 mm	3,00	€ 194,00
07.13.H64	Key cabinet LEIRO H64 chiusura a chiave (64-ganci)	340 x 240 x 40 mm	3,00	€ 213,00
07.13.H100	Key cabinet LEIRO H100 chiusura a chiave (100-ganci)	395 x 290 x 40 mm	4,20	€ 252,00
07.13.H150	Key cabinet LEIRO H150 chiusura a chiave (150-ganci)	395 x 290 x 80 mm	6,00	€ 308,00
07.13.H200	Key cabinet LEIRO H200 chiusura a chiave (200-ganci) doppia porta	395 x 580 x 80 mm	12,00	€ 742,00
07.13.E10	Key cabinet LEIRO H10 con combinazione elettronica (10-ganci)	255 x 190 x 80 mm	1,70	€ 401,00
07.13.E20	Key cabinet LEIRO H20 con combinazione elettronica (20-ganci)	255 x 190 x 130 mm	2,20	€ 421,00
07.13.E35	Key cabinet LEIRO H35 con combinazione elettronica (35-ganci)	305 x 230 x 80 mm	2,50	€ 462,00
07.13.E49	Key cabinet LEIRO H49 con combinazione elettronica (49-ganci)	305 x 245 x 130 mm	3,00	€ 480,00
07.13.E64	Key cabinet LEIRO H64 con combinazione elettronica (64-ganci)	450 x 300 x 80 mm	4,00	€ 525,00
07.13.E100	Key cabinet LEIRO H100 con combinazione elettronica (100-ganci)	550 x 380 x 80 mm	6,00	€ 671,00
07.13.E150	Key cabinet LEIRO H150 con combinazione elettronica (150-ganci)	550 x 380 x 140 mm	9,00	€ 762,00
07.13.E200	Key cabinet LEIRO H200 con combinazione elettronica (200-ganci) double doors	550 x 730 x 140 mm	15,00	€ 1014,00
07.13.P10	Key cabinet LEIRO P10 PC-lock case excl. cylinder (10-ganci)	255 x 190 x 80 mm	1,70	€ 218,00
07.13.P20	Key cabinet LEIRO P20 PC-lock case excl. cylinder (20-ganci)	255 x 190 x 130 mm	2,20	€ 236,00
07.13.P35	Key cabinet LEIRO P35 PC-lock case excl. cylinder (32-ganci)	305 x 230 x 80 mm	2,50	€ 275,00
07.13.P49	Key cabinet LEIRO P49 PC-lock case excl. cylinder (49-ganci)	305 x 245 x 130 mm	3,00	€ 293,00
07.13.P64	Key cabinet LEIRO P64 PC-lock case excl. cylinder (64-ganci)	450 x 300 x 80 mm	4,00	€ 312,00
07.13.P100	Key cabinet LEIRO P100 PC-lock case excl. cylinder (100-ganci)	550 x 380 x 80 mm	6,00	€ 440,00
07.13.P150	Key cabinet LEIRO P150 PC-lock case excl. cylinder (150-ganci)	550 x 380 x 140 mm	9,00	€ 528,00
07.13.P200	Key cabinet LEIRO P200 PC-lock case excl. cylinder (200-ganci) double doors	550 x 730 x 140 mm	15,00	€ 733,00

Key cabinet con chiusura a chiave (2 chiavi di serie)
 Con strisce di ganci per chiavi regolabili a rack.
 Completa di accessori per il fissaggio a parete e targhette per chiavi

Colore: Grigio chiaro (RAL7035)



KEY CABINETS SERIE "M"

REF.	DESCRIZIONE	DIMENSIONI ESTERNE	PESO	PREZZO
07.M0.050	Key cabinet M50 (50 ganci)	550 x 380 x 80 mm	4,00	€ 222,00
07.M0.100	Key cabinet M100 (100 ganci)	550 x 380 x 80 mm	5,50	€ 316,00
07.M0.150	Key cabinet M150 (150 ganci)	550 x 380 x 140 mm	9,00	€ 391,00
07.M0.200	Key cabinet M200 (200 ganci)	550 x 380 x 140 mm	9,50	€ 455,00
07.M0.300	Key cabinet M300 (300 ganci)	550 x 380 x 140 mm	12,50	€ 584,00
07.M0.400	Key cabinet M400 (400 ganci)	550 x 730 x 140 mm	19,50	€ 1.263,00
07.M0.500	Key cabinet M500 (500 ganci)	550 x 730 x 205 mm	25,50	€ 1.802,00
07.M0.600	Key cabinet M600 (600 ganci)	550 x 730 x 205 mm	26,00	€ 1.911,00
07.M0.780	Key cabinet M780 (780 ganci)	1300 x 730 x 250 mm	59,00	€ 2.203,00
07.M1.020	Key cabinet M1020 (1020 ganci)	1300 x 730 x 250 mm	60,50	€ 3.044,00
PIED. MO	Piedistallo per articolo 780 e 1.020			€ 332,00
SERR. X EU.MO	Serratura per cilindro a profilo EU - senza cilindro			€ 156,00
SERR. EL. DIG.MO	Combinazione elettronica			€ 309,00

Key cabinet incluso portachiavi, escluso batteria
 Chiusura con combinazione elettronica e serratura a chiave di emergenza.

Colore: Grigio chiaro (RAL7035)



KEY CABINET "KEY BOX DIGITAL" con chiave di emergenza.

REF.	DESCRIZIONE	DIMENSIONI ESTERNE	PESO	PREZZO
07.09.E10	Key cabinet E 20 (20 ganci)	315 x 215 x 90 mm	3,00	€ 210,00

CASSETTE LEGGERE PER OGGETTI MPCL



ARTICOLO	DIMENSIONI (mm)	PORTE	DIM. PORTE (mm)
MPCL06 - (chiusura)	900x150x200	6	150x150
MPCL03 - (chiusura)	900x150x200	3	300x150
MPCL02 - (chiusura)	900x150x200	2	450x150

ARTICOLO	DESCRIZIONE	DIMENSIONI	PORTE	DIM. PORTE	PREZ-	
MPCL06CH	BLOCCHI A 6 POSTI A CHIAVE	900 X 150 X 200	6	150 X 150	€ 281,00	
MPCL06L	BLOCCIA A 6 POSTI CON SERRATURA LUCCHETTABILE				€ 362,00	
MPCL06CM	BLOCCO A 6 POSTI COMB. MECC. COMB. MEC. CON CHIAVE EM.				€ 488,00	
1-77 HSL-0006	CHIAVE EMERGENZA				€ 28,00	
MPCL06INTRO.CODE	BLOCCO A 6 POSTI COMB. ELETT.				€ 683,00	
INTRO.CODE MPCL06INTRO.RFID INTRO.LIGHT	COMBINAZIONE ELETTRONICA BLOCCO A 6 POSTI LETTORE RFID LETTORE RFID				€ 915,00	
ZSLK-004	TAG RFID				€ 6,00	

MPCL03CH	BLOCCHI A 3 POSTI A CHIAVE		900 X 150 X 200	3	300 X 150	€ 234,00
MPCL06L	BLOCCIA 3 POSTI CON SERRATURA LUCCHETTABILE					€ 267,00
MPCL03CM	BLOCCO A 3 POSTI COMB. MECC. COMB. MEC. CON CHIAVE EM.					€ 337,00
1-77 HSL-0006	CHIAVE EMERGENZA					€ 28,00
MPCL03INTRO.CODE INTRO.CODE	BLOCCO A 3 POSTI COMB. ELETT. COMBINAZIONE ELETTRONICA					€ 435,00
MPCL03INTRO.RFID INTRO.LIGHT	BLOCCO A 3 POSTI LETTORE RFID LETTORE RFID					€ 550,00
ZSLK-004	TAG RFID	€ 6,00				

MPCL02CH	BLOCCHI A 2 POSTI A CHIAVE	900 X 150 X 200	2	450 X 150	€ 196,00	
MPCL06L	BLOCCIA 2 POSTI CON SERRATURA LUCCHETTABILE				€ 243,00	
MPCL02CM	BLOCCO A 2 POSTI COMB. MECC. COMB. MEC. CON CHIAVE EM.				€ 276,00	
1-77 HSL-0006	CHIAVE EMERGENZA				€ 28,00	
MPCL02INTRO.CODE INTRO.CODE	BLOCCO A 2 POSTI COMB. ELETT. COMBINAZIONE ELETTRONICA				€ 341,00	
MPCL02INTRO.RFID INTRO.LIGHT	BLOCCO A 2 POSTI LETTORE RFID LETTORE RFID				€ 418,00	
ZSLK-004	TAG RFID				€ 6,00	



SERRATURA
LUCCHETTABILE



COMBINAZIONE
MECCANICA



COMBINAZIONE
ELETTRONICA



LETTORE RFID

BURG SERRATURE

BURG è sinonimo di **soluzioni innovative** per sistemi di chiusura meccanici ed elettronici.

Forniamo i nostri prodotti a falegnami, ebanisti, arredatori di negozi, allestitori fieristici, impianti sportivi, così come a produttori industriali di articoli in metallo, mobili per ufficio, ferramenta, quadri di comando... e naturalmente anche a te!

A proposito: dietro al marchio BURG c'è una squadra solida e affiatata. Sono 240 collaboratori, distribuiti su due sedi, che ogni giorno danno il massimo per conquistare e soddisfare i nostri clienti!

Semplificare la vita con la sicurezza

Stai cercando la chiave giusta?



La trovo io per te!



Top Consulting

Il nostro team è specializzato nel trovare la perfetta corrispondenza tra le tue esigenze e le nostre soluzioni. E se ciò che cerchi non è realizzabile con gli standard esistenti, ti accompagneremo passo dopo passo nella creazione del tuo "castello dei sogni" personalizzato.

Qualità

La nostra vocazione a garantire la massima qualità, in quanto produttori, fa parte del nostro DNA. I nostri processi sono sottoposti a controlli continui, nel rispetto della norma DIN EN ISO 9001:2015.



Burg SERRATURE

Prezzo su richiesta

Combipad RTC



OPTIONAL:
Generatore di codici

Solida serratura elettronica a codice progettata per l'installazione su porte in acciaio o legno e Real Time Clock Integrato.

- programmazione: modalità multiutente (programmata)
- modalità privata
- RTC (Real Time Clock) si apre / chiude a orari specifici
- variante per ante batenti dx e sx
- superficie: cromata opaca con logo BURG e tasti in acciaio inox lucido opaco
- batterie incluse

ECOM
RTC

Algoritmo che genera automaticamente nuovi codici nella serratura. I codici possono essere forniti in un database oppure in una lista. Per maggiori informazioni chiedere il datasheet del Codegenerator.

TwinPad



Doppia tecnologia: codice a lettore RFID.

- Multiutente e modalità privata.
- Mifare Classic e Mifare Desfire Evo.
- Alimentazione di emergenza con USB
- Per porta in legno e acciaio.
- Batterie: 4x AA (non in dotazione)

1-54 twp-003

Minima quantità d'ordine 100 pezzi

Batterie: VARTA AA (4X) (minimo 100 pz)

1-54 BAT-006

Tessera per regolazione del volume del beep
(3 volumi possibili: alto-basso - escluso)

1-54 FFK-0016

Keypad II



Serratura da esterno IP 54 per montaggio su porte in acciaio, plastica e legno (fino a 22 mm, con incavo fresato)

- robusto alloggiamento in plastica e cuscinetto in silicone
- adatto per ambienti sabbiosi
- resistente alle alte e basse temperature
- batteria inclusa

EKYP

Intro.Code



Pomolo a Combinazione elettronica
Serratura (16x19 Retrofit)
cam tipo B
Batteria esclusa

EITR-015

Accessori

Batteria CR 2450

1-54 BAT-003

Pin per apertura/reset

1-53 RES-001

Protezione anti rotazione

ZHMS-002

Flexo.Code



OPTIONAL:
Generatore di codici



Pomolo a Combinazione elettronica
Serratura (16x19 Retrofit)
cam tipo B
Time Clock

Retrofit
EFXC-011 R
EFXC-012 L

Possibilità di chiusura su uno-due-tre punti

Flushfit
EFXC-013 R
EFXC-014 L

Batteria esclusa

Accessori

Batterie VARTA 1/2 AA H-R (x2)

ZBAT-002

Pin per apertura/reset

1-53 RES-001

Strumento per l'apertura delle serrature serie Flexo per cambio batterie

ZHMS-001

Protezione anti rotazione

ZHMS-002

Flexo.rfid



Pomolo RFID
Serratura (16x19 Retrofit)
RFID varianti: MIFARE classic/Desfire EVO II (solo lettura)
cam tipo B
indicatore di occupazione
possibilità di chiusura su uno-due-tre punti
Batteria esclusa

Retrofit
EFXR-011 R
EFXR-012 L

Flushfit
EFXR-013 R
EFXR-014 L

Accessori

Batterie VARTA 1/2 AA H-R (x2)

zBAT-002

Pin per apertura/reset

1-53 RES-001

Strumento per l'apertura delle serrature serie Flexo per cambio batterie

ZHMS-002

SET di Tessere per abilitare i settori (16 carte, settori da 0 a 16) permettono di decidere in quale settore marcare l'occupazione (MIFARE Classic) o cancellare l'occupazione (MIFARE Classic e MIFARE Desfire)

1-53 FKK-020

Tessera di reset (cancella tutte le carte)

1-53 FKK-019

Tessera per cambiare il modo di utilizzo da multi utente a modo privato

1-53 FKK-017

Flexo.RFID Light



Pomolo RFID Serratura (16x19 Retrofit) RFID varianti: MIFARE classic/Desfire EVO II (solo lettura tutti e due) 1 cam tipo B NO Indicatore di occupazione possibilità di chiusura su uno-due-tre punti Batteria esclusa Accessori	Retrofit EFXR-016 R EFXR-017 L
Batterie VARTA 1/2 AA H-R (x2)	zBAT-002
Pin per apertura/reset	1-53 RES-001
Strumento per l'apertura delle serrature serie Flexo per cambio batterie	ZHMW-001
Tessera per cambiare il modo di utilizzo da multi utente a modo privato	1-53 FKK-017

FlexoQ.Code



Maniglia con Flexo.Code cam tipo B Time Clock possibilità di chiusura su uno-due-tre punti Batteria esclusa	EQLC-001 R EQLC-002 L
--	--------------------------

FlexoQ.RFID



Maniglia con Flexo.RFID RFID varianti: MIFARE Classic/Desfire EVO II (solo lettura) cam tipo B possibilità di chiusura su uno-due-tre punti Batteria esclusa Accessori: VEDI SERIE FLEXO	EQLR-001 R EQLR-002 L
--	--------------------------

Niro.Code



Serratura elettronica a codice serratura (16x19) cam tipo B Apertura meccanica di emergenza Funzione della durata di chiusura (apertura automatico dopo x ore) Direzione di chiusura regolabile IP65 Batterie escluse Accessori	ENIC-001
Batterie VARTA AA Industrial Pro(x2)	1-54 BAT-008
Chiave Master Niro	1-92 HSL-009
Magnete per apertura di emergenza	1-92 MAG-001

Niro.RFID



Serratura elettronica RFID
serratura (16x19)
RFID varianti: MIFARE classic/Desfire EVO II (solo lettura)
indicatore di occupazione
cam tipo B
Apertura meccanica di emergenza
Direzione di chiusura regolabile
IP65
Batterie escluse

ENIR-001

Accessori

Batterie VARTA AA Industrial Pro(x2)	1-54 BAT-008
Chiave Master Niro	1-92 HSL-009
Magnete per apertura di emergenza	1-92 MAG-001
SET di Tessere NIRO; permettono di decidere in quale settore marcare l'occupazione (MIFARE Classic) o cancellare l'occupazione (MIFARE Classic e MIFARE Desfire)	1-53 FKK-022

Master Pro



Serratura RFID invisibile per il monitoraggio su porte in plastica, legno e vetro.

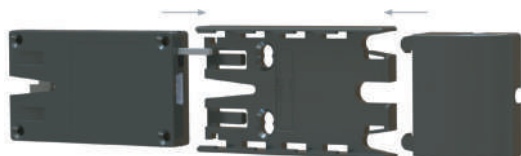
EMAS..

- Custodia in plastica
- grande flessibilità nell'installazione
- fino a 32 Tessere per serratura
- funzione stand-alone o di gruppo
- Batteria inclusa

Accessori

Parte di chiusura	1-92 STM-001
Parte di chiusura con perno flessibile	1-92 STM-002
Parte di chiusura con gancio extra strong	1-92 STM-003
Tubo per remotizzare il led batteria (3,2 mm x 18,4mm)	1-54 LIL-002
Set per il montaggio su vetro	ZGMS-002

Conexo.Lock



Unità di chiusura cablata controllata da software
Funzione push-to-open/pop-open
Apertura di emergenza: leva di apertura di emergenza meccanica

EXCL-001

Accessori

Gancio a U / elemento di bloccaggio Con compensazione della tolleranza in altezza. Con punto di rottura predeterminato (Fmax. 500N)	1-77 HSL-0006
Piastra di fissaggio Installazione rapida con funzione click	1-55 HAP-001
Copricavo Coperchio per proteggere i cavi	1-55 ABD-030

Maxivo.code

NOVITA'



Pomolo elettronico a codice
 Serratura (16x19 Retrofit)
 1 camma tipo B
 Materiale di fissaggio
 Opzionale: generatore di codice
 Chiusura a uno, due o tre punti
 Senza batteria

EMXV-001

Batteria: VARTA CR123A (1x)

ZBAT-MAS01

Flexo.CLOUD

NOVITA'



Serratura elettromeccanica RFID / abilitata per APP
 Serratura (16x19 RetroFit/FlushFit)
 Azionabile tramite l'app myBURG
 Varianti RFID: ISO 14443A
 (ad es. Mifare Classic / DesFire), LEGIC® Prime, LEGIC® Advant
 1 camma tipo B
 Materiale di fissaggio
 Chiusura a uno, due o tre punti
 Senza batteria

Retrofit
 EFXD-001 R
 EFXD-006 L
 Flushfit
 EFXD-007 R
 EFXD-008 L

sPinLock 300

NOVITA'



Serratura a codifica integrata
 Versione multiutente
 Versione privata
 Installazione flessibile (foro di montaggio 16 x 19 mm)
 Installazione e funzionamento semplici
 Robusto alloggiamento in zinco pressofuso
 Chiave maestra per apertura meccanica di emergenza
 Per porte con apertura a sinistra o a destra

Combinazione meccanica SpinLock 200



Combinazione meccanica
9.999 combinazioni
cam tipo B
fissaggio tramite bullone M 19
con Logo BURG
Modalità multiutente

HZC300

Accessori

Chiave Master per SpinLock 200

1-77 HSL-0006

Combinazione meccanica SpinLock 100



Combinazione meccanica
Modalità privata con ricerca di codice tramite strumento
999 combinazioni
cam tipo B
con Logo BURG
Dimensioni di montaggio 16x19 e 18x22 con adattore
Direzione di chiusura 90° destra/sinistra
spessore porta 20 mm o 30 mm

1-91 ZCS-001

Accessori

Strumento di decodifica

1-92 ZUB-002

Combinazione Meccanica SpinLock 700



Combinazione meccanica
4 rotelle a codice
9.999 combinazioni
cam tipo B
Funzione di cancellazione automatica
Piastra di montaggio per il bloccaggio della serratura a sue viti di fissaggio

1-91 ZCS-002 (verticale)

1-91 ZCS-003 (Destro)

1-91 ZCS-004 (Sinistro)

Chiave Master per Spin Lock 700

1-92 ZUB-003

Coin Deposit lock Eco



Serratura a moneta (0,50 - 1,00 €) a rilascio della chiave
corpo in lastica

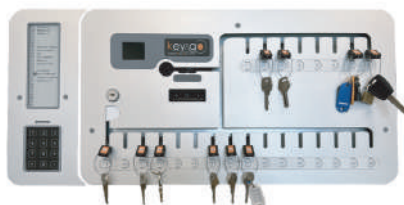
1-74 MP Eco

BACHECCE Chiavi Elettroniche





BACHECA ELETTRONICA KEY & GO BASE			
ARTICOLO	CHIAVI	DESCRIZIONE	PREZZO
KEG 24 BASE	24	Bacheca 24 posti chiave, versione base con lettore 13,56 MHz	Su richiesta
KEG 46 BASE	46	Bacheca 46 posti chiave, versione base con lettore 13,56 MHz	Su richiesta
KEG 80 BASE	80	Bacheca 80 posti chiave, versione base con lettore 13,56 MHz	Su richiesta
KEG CLOUD	-	Servizio Cloud e APP per gestione bacheca (obbligatorio)	Su richiesta



BACHECA ELETTRONICA KEY & GO PRO			
ARTICOLO	CHIAVI	DESCRIZIONE	PREZZO
KEG 24 PRO	24	Bacheca 24 posti chiave con display a inchiostro elettronico, lettore 13,56 MHz e 125 kHz	Su richiesta
KEG 46 PRO	46	Bacheca 46 posti chiave con display a inchiostro elettronico, lettore 13,56 MHz e 125 kHz	Su richiesta
KEG CLOUD	-	Servizio Cloud e APP per gestione bacheca (obbligatorio)	Su richiesta



SOFTWARE PER GESTIONE BACHECA ELETTRONICA			
ARTICOLO	CHIAVI	DESCRIZIONE	PREZZO
KEG CLOUD	-	Software in Cloud per gestione bacheca (obbligatorio)	Su richiesta


BACHECA ELETTRONICA PER LA GESTIONE DELLE CHIAVI KEY MASTER

ARTICOLO	CHIAVI	DESCRIZIONE	PREZZO
KMS JUNIOR S	20	Bacheca 20 posti chiave con display touch 7" Android	Su richiesta
KMS JUNIOR+	26	Bacheca 26 posti chiave con display touch 7" Android	Su richiesta
KMS PROLINE 40	40	Armadio 40 posti chiave con display touch 7" Android	Su richiesta
KMS PROLINE 50	50	Armadio 50 posti chiave con display touch 7" Android	Su richiesta
KMS PROLINE 70	70	Armadio 70 posti chiave con display touch 7" Android	Su richiesta
KMS CLOUD	-	Software in cloud per gestione bacheca da pc (opzionale)	Su richiesta

ACCESSORI

CODICE	DESCRIZIONE	PREZZO
TAG MAPO 125	Ciondolo RFID a forma di goccia, frequenza 125 kHz	€ 4,00
TAG MAPO 13.56	Ciondolo RFID a forma di goccia, frequenza 13,56 MHz	€ 4,00
TESSERE 125	Tessera isocard RFID, frequenza 125 kHz	€ 4,00
TESSERE 13.56	Tessera isocard RFID MIFARE, frequenza 13,56 MHz	€ 4,00

ACCESSORI

CODICE	DESCRIZIONE	PREZZO
SIGILLI.MP.BLU	Sigilli di sicurezza a cavo metallico	€ 1,50
PW 12V	Alimentatore 12V a montaggio su guida	€ 80,00
PW 24V	Alimentatore 24V a montaggio su guida	€ 92,00
SN-AL-1216	Alimentatore 12V 1,5A IP67 18W	€ 19,00
Y7A12	Batteria ricaricabile da 7Ah, Y7 A12	€ 29,00
Y2,3A12	Batteria ricaricabile da 2.3Ah, Y2.3 A12	€ 39,00

LUCCHETTI & CHIUSURE





Stronghold

CODICE SQUIRE	LPCB	TIPO	SECURITY RATING	CEN	DIMENSIONI					KEY BLANC	BARCODE	PACK TYPE	PREZZO
					A	B	C	D	E				
SS50EM			9	CEN 4	50	26	10	26	22		50 12245 008739	Box	€ 63,50
SS50C/Combi			8	CEN 4	55	30	10	14	16		50 12245 028706	Blister	€ 128,50
SS50CS Lev2	LEV SR 2		9		50	26	10	16	16	CYKEY/S1/BL	50 12245 003413	Blister	€ 97,50
SHCB65			6		65	19	11	15	20		50 12245 009026	Blister	€ 65,35
SHCB75			7		75	19	12,7	15	20		50 12245 009033	Blister	€ 79,05
CBW85			7		85	19	12,7	17	37		50 12245 008654	Blister	€ 79,05
STH2	DISCON		9	4	184	86	32	12,7			50 12245 007787	Box	€ 90,50

Warrior

CODICE SQUIRE	LPCB	TIPO	SECURITY RATING	CEN	DIMENSIONI					KEY BLANC	BARCODE	PACK TYPE	PREZZO
					A	B	C	D	E				
Warrior Combi 65			8		65	39	12	30	28		50 12245 035797	Blister	€ 70,45
Warrior Combi 65CS			8		65	39	12	25	23		50 12245 035780	Blister	€ 79,50
Warrior Combi 65 / 2.5			8		65	39	12	63	23		50 12245 035803	Blister	€ 80,15
Warrior 55CS			7		55	34	10	17	15		50 12245 035728	Blister	€ 60,95
DCL1			6		70	27,5	9,5	17,5	17		50 12245 003666	Blister	€ 30,45

Key safe

CODICE SQUIRE	LPCB	TIPO	SECURITY RATING	CEN	DIMENSIONI					KEY BLANC	BARCODE	PACK TYPE	PREZZO
					A	B	C	D	E				
Stronghold Keysafe			8	DOM Bronze	85	160	43				50 12245 035445	Blister	€ 80,95
KEYKEEP1		Combi	8		85	120	35				50 12245 022087	Blister	€ 35,50
KEYKEEP2		push button	8		78	121	57				50 12245 035322	Blister	€ 51,50

CP

CODICE SQUIRE	LPCB	TIPO	SECURITY RATING	CEN	DIMENSIONI					KEY BLANC	BARCODE	PACK TYPE	PREZZO
					A	B	C	D	E				
CP60		6			60	33	10	34	28		50 12245 025736	Blister	€ 46,90
CP 60CS	closed shackle	7			60	33	10	29	22		50 12245 025750	Blister	€ 56,60
CP50		5			50	26	8	26	22,6		50 12245 021783	Blister	€ 36,00
CP50CS	closed shackle	6			50	26	8	22	15		50 12245 021790	Blister	€ 48,50
CP40		4			40	22	6	20	17		50 12245 024609	Blister	€ 18,50
CP40/2.5	long shackle	4			40	22	6	63	17		50 12245 024616	Blister	€ 20,60
CP30		2			30	16	4	15	13		50 12245 033649	Blister	€ 18,40
CP40S	2				40	22	6	20	17		50 12245029642	Blister	€ 23,80
CP50S	3				50	26	8	26	22,6		50 12245029659	Blister	€ 45,10
CP50/ATLO BX	5				50	36	8	23			5012245039016	Box	€ 44,50

CODICE SQUIRE	LPCB	TIPO	SECURITY RATING	CEN	DIMENSIONI					KEY BLANC	BARCODE	PACK TYPE	PREZZO
					A	B	C	D	E				
ALT 42S			3		44	20	6	20	22		50 12245 037883	Blister	€ 18,45
ALT52S			4		58	25	8,8	29	28		50 12245 037920	Blister	€ 24,95
ALT42S KA		key alike	3		44	20	6	20	22		50 12245 037890	Box	€ 20,15
ALT52S KA		key alike	4		58	25	8,8	29	28		50 12245 037937	Box	€ 27,85
35			4		38	23	7	17	16		50 12245 000795	Blister	€ 16,95
37			4		44	24	8	20	20		5012245 000856	Blister	€ 22,75
39			5		51	29	9	24	24		50 12245 000917	Blister	€ 24,95
35KA		key alike	4		38	23	7	17	16		Special	Box	€ 18,45
37KA		key alike	4		44	24	8	20	20		Special	Box	€ 24,95
39KA		key alike	5		51	29	9	24	24		Special	Box	€ 27,15
37CS			5		44	24	8	13	20		50 12245 003680	Blister	€ 28,25
39CS			6		51	29	9	19	16		50 12245 003697	Blister	€ 30,45
37CSKA		key alike	5		44	24	8	13	20		Special	Box	€ 30,45
39CSKA		key alike	6		51	29	9	19	16		Special	Box	€ 32,55
35/1.5			4		38	23	7	39	16		50 12245 000825	Blister	€ 23,45
35/2.5			4		38	23	7	64,8	16		50 12245 000832	Blister	€ 27,85
37/2.5			4		44	24	8	64,4	20		50 12245 000887	Blister	€ 34,35
39/1.5			5		51	29	9	39	24		50 12245 000931	Blister	€ 32,55
39/2.5			5		51	29	9	64,5	24		50 12245 000948	Blister	€ 35,45
35/1.5 KA		key alike	4		38	23	7	39	16		Special	Box	€ 26,75
35/2.5 KA		key alike	4		38	23	7	64,8	16		Special	Box	€ 29,95
37/2.5 KA		key alike	4		44	24	8	64,4	20		Special	Box	€ 36,55
39/1.5 KA		key alike	5		51	29	9	39	24		Special	Box	€ 34,75
39/2.5KA		key alike	5		51	29	9	64,5	24		Special	Box	€ 39,15
35T			4		38	23	7	17	16		50 12245 000818	Blister	€ 29,95
35CLR			4		38	23	7	17	16	black	Special	Box	€ 16,95
35CLRKA		key alike	4		38	23	7	17	16	ass. Colors	Special	Box	€ 18,45
35C			4		38	23	7	17	16	ass. Colors	50 12245 000849	Box	€ 21,25
37C			4		44	24	8	20	20		50 12245 000900	Box	€ 28,25
39C			5		51	29	9	24	24		50 12245 000962	Box	€ 27,85
35C KA		key alike	4		38	23	7	17	16		Special	Box	€ 22,75
37C KA		key alike	4		44	24	8	20	20		Special	Box	€ 29,95
39C KA		key alike	5		51	29	9	24	24		Special	Box	€ 31,55
LAM/P4/PINKIT													€ 216,95
KEYBOLT			N/A										€ 34,45

Combi-bolts

CODICE SQUIRE	LPCB	TIPO	SECURITY RATING	CEN	DIMENSIONI					KEY BLANC	BARCODE	PACK TYPE	PREZZO
					A	B	C	D	E				
Combi5 5 wheels			5		150	60	40			dark blue	50 12245 035551	Blister	€ 53,95
Combi4 4 wheels			4		120	50	40			dark blue	50 12245 009002	Blister	€ 27,90
Combi3 3 wheels			3		92	35	33			dark blue	50 12245 031034	Blister	€ 23,85

Snaplok

CODICE SQUIRE	LPCB	TIPO	SECURITY RATING	CEN	Shackle Thickness	Link Diameter	Weight	Internal Horizontal Shackle Clearance	Internal Vertical Shackle Clearance	LENGTH	BARCODE	PACK TYPE	PREZZO
Snaplock 260	Combi	100.000	9	Silver	N/A	N/A	0.98kg	104mm	260mm	N/A	50 12245 026030		€ 70,00

D - Locks

CODICE SQUIRE	LPCB	TIPO	SECURITY RATING	CEN	Shackle Thickness	Link Diameter	Weight	Internal Horizontal Shackle Clearance	Internal Vertical Shackle Clearance	LENGTH	BARCODE	PACK TYPE	PREZZO
Matterhorn 230	Key	N/A				N/A				N/A	5012245 04103 3		€ 52,90
Matterhorn Mini	Key	N/A	10	Gold Motorcycle	13mm	N/A	0.7 kg	54mm	83mm		5012245 04160 6		€ 56,52
Reminder Cable	N/A										5012245040777		€ 3,63

FrameLock

CODICE SQUIRE	LPCB	TIPO	SECURITY RATING	CEN	Shackle Thickness	Link Diameter	Weight	Internal Horizontal Shackle Clearance	Internal Vertical Shackle Clearance	LENGTH	BARCODE	PACK TYPE	PREZZO
FRAMELOK													€ 14,24
FRAMELOK CHAIN													€ 24,33

Defiant

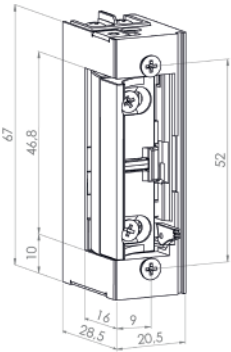
CODICE SQUIRE	TIPO	SOLD SECURE	LARGHEZZA	BARCODE	PREZZO
DEFIANT	A CHIAVE	MC DIAMOND	25 mm		€ 191,66

Bloccadisco di alta sicurezza con chiave di sicurezza a 6 Pin
 Anti-drill, anti-pick and anti-bump technology
 Arco in acciaio al Boron da 12 mm
 Completo di custodia in neoprene e cavetto di memoria giallo

I prodotti sopra quotati sono in pronta consegna, disponibili nel magazzino Marco Polo fino ad esaurimento delle scorte.
 Per tutti gli altri prodotti presenti nel catalogo e nel sito Squire quotazioni su richiesta e consegne entro 20/30 giorni.

INCONTRI ELETTRICI E SERRATURE

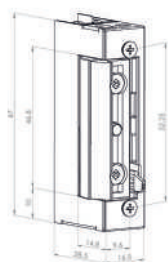




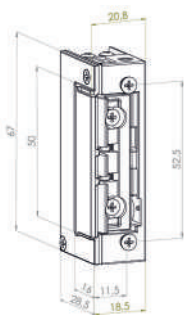
SERIE 1700	Labbro scrocco regolabile	DESCRIZIONE	PREZZO SENZA FRONTALE
1710		Standard	€ 29,48
1720		Con leva a giorno	€ 31,09
1730		Memoria a Pin	€ 30,81
1733		Memoria interna	€ 31,09
1736		Memoria a levetta	€ 31,28
1740		con leva a giorno e memoria a pin	€ 33,36
1743		con leva a giorno e memoria interna	€ 33,64
1746		con leva a giorno e memoria a levetta	€ 33,93
1711		inverso	€ 43,28
1711 12/24 V		inverso	€ 58,59
	Microswitch		
1760		Standard	€ 53,30
1761		inverso	€ 66,53
	Silenzioso 6/12 V AC - OR 24 V AC		
1710 SI	SILENT	Standard	€ 35,63
1720 SI	SILENT	con leva a giorno	€ 37,23
1730 SI	SILENT	memoria a pin	€ 36,95
1733 SI	SILENT	memoria interna	€ 37,23
1740 SI	SILENT	con leva a giorno e memoria a pin	€ 39,50
1743 SI	SILENT	con leva a giorno e memoria interna	€ 39,78
	Buzer 12/24 V DC		
1710 BZ	BUZER	Standard	€ 44,60
1720 BZ	BUZER	con leva a giorno	€ 46,21
1730 BZ	BUZER	memoria a pin	€ 45,93
1733 BZ	BUZER	memoria interna	€ 46,21
1740 BZ	BUZER	con leva a giorno e memoria a pin	€ 48,48
1743 BZ	BUZER	con leva a giorno e memoria interna	€ 48,76



SERIE 1400	67 mm x 16,5 mm x 28 mm	DESCRIZIONE	PREZZO SENZA FRONTALE
1410		Standard	€ 32,79
1420		Con leva a giorno	€ 35,44
1430		Memoria a Pin	€ 35,06
1433		Memoria interna	€ 35,44
1436		Memoria a levetta	€ 35,53
1440		con leva a giorno e memoria a pin	€ 37,23
1443		con leva a giorno e memoria interna	€ 37,80
1446		con leva a giorno e memoria a levetta	€ 37,89
1411		inverso	€ 48,67

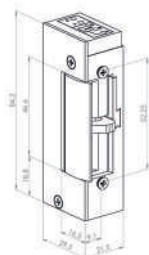


SERIE 1400 R	67 mm x 16,5 mm x 28 mm	DESCRIZIONE	PREZZO SENZA FRONTALE
1410 R		Standard	€ 35,63
1420 R		Con leva a giorno	€ 38,27
1430 R		Memoria a Pin	€ 37,89
1433 R		Memoria interna	€ 38,27
1440 R		con leva a giorno e memoria a pin	€ 40,07
1443 R		con leva a giorno e memoria interna	€ 40,35
1411 R		inverso	€ 51,41

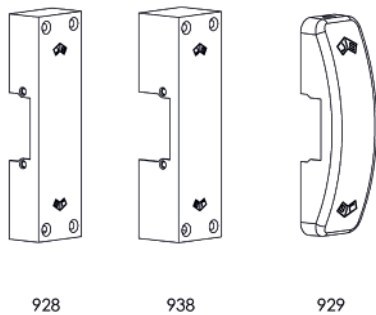


SERIE 1400 RT	67 mm x 20,5 mm x 28 mm MOVIMENTO RADIALE	DESCRIZIONE	PREZZO SENZA FRONTALE
1410 RT		Standard	€ 38,27
1420 RT		Con leva a giorno	€ 40,73
1430 RT		Memoria a Pin	€ 40,45
1433 RT		Memoria interna	€ 40,73
1440 RT		con leva a giorno e memoria a pin	€ 42,62
1443 RT		con leva a giorno e memoria interna	€ 42,90
1411 RT		inverso	€ 54,15

SERIE 1400 RF/ RFT	IGNIFUGHI PER PORTE TAGLIAFUOCO 60'	DESCRIZIONE	PREZZO SENZA FRONTALE
1480 RF/RFT		NORM. CHIUSO	€ 455,40
1481 RF/RFT		NORM. APERTO	€ 466,17
1490 RF/RFT		NORM. CHIUSO + MICRO	€ 477,04
1491 RF/RFT		NORM. APERTO + MICRO	€ 488,00



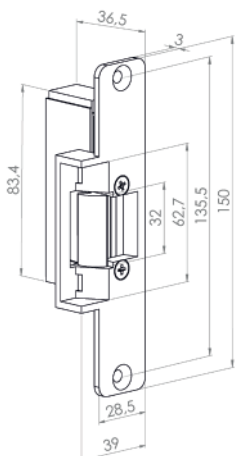
ALTA SICUREZZA			
SERIE 1500	FRONTALE DISPONIBILE 901X o 902X	DESCRIZIONE	PREZZO SENZA FRONTALE
1510		Standard	€ 75,32
1511		Inverso	€ 79,85
1533		Automatismo interno	€ 106,41
1560		Microswitch	€ 107,73
1561		Micro + inverso	€ 105,75
1563		Micro + int. automatismo	€ 138,63



PER MANIGLIONI ANTIPANICO		
SERIE 1600	DESCRIZIONE - COVER NON INCLUSA	PREZZO
1610	Standard	€ 122,19
1611	Inverso	€ 140,52
1633	Automatismo interno	€ 123,70
1660	Microswitch	€ 147,99
1661	Micro + inverso	€ 153,94
1663	Micro + Aut. interno	€ 150,07
Metal micro		€ 12,95
COVER DISPONIBILI		
928 N - 929 N & CR - 938 N		



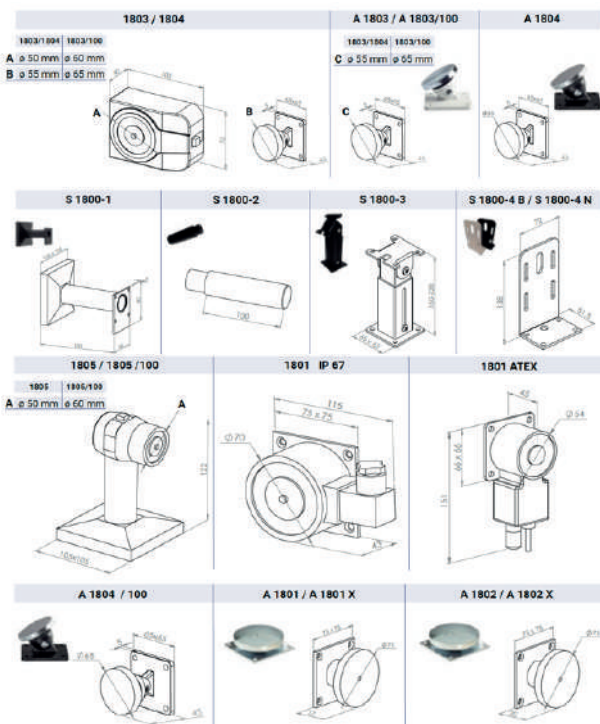
PER MANIGLIONI ANTIPANICO		
SERIE 1700	DESCRIZIONE	PREZZO CON COVER NERA
1770 / 929N	Standard	€ 113,09
1772 / 929N	Fermo a giorno	€ 115,82
1773 / 929N	Anti Ripetitore	€ 115,82
1774 / 929N	Fermo a giorno e Anti ripetitore	€ 118,55
1771 / 929N	Inverso	€ 129,68
CON COVER CROMO SATINATO		
1770 / 929CR	Standard	€ 114,66
1772 / 929CR	Fermo a giorno	€ 117,39
1773 / 929CR	Anti Ripetitore	€ 117,39
1774 / 929CR	Fermo a giorno e Anti ripetitore	€ 120,12
1771 / 929CR	Inverso	€ 131,36
Microswitch		
PREZZO INCLUDE COVER + SUPPORTO + PIASTRE DISTANZIATRICI		
1790 / 929N	Standard	€ 170,31
1791 / 929N	Inverso	€ 187,11
1790 / 929CR	Standard	€ 171,99
1791 / 929CR	Inverso	€ 188,79



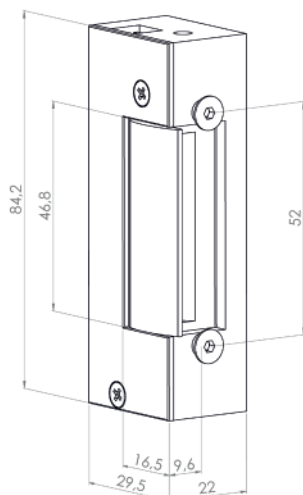
PER MANIGLIONI ANTIPANICO		
SERIE 1300	TIPO AMERICANO con frontale Finiture CR (Cromato) - G (Grigio)	PREZZO
1210G	Standard	€ 43,85
1211G	Inverso 12 VDC	€ 47,72
1210CR	Standard	€ 43,85
Ref. 1211CR	Inverso 12 VDC	€ 47,72
	Inverso 12/24 V AC/DC	€ 129,56



FERMO PORTA ELETTROMAGNETICI		
REF		PREZZO
1803/1804	50 Kgs	€ 73,05
1805	50 Kgs	€ 145,91
A1803/1804		€ 22,30
1801 IP 65		€ 284,73
1801 IP 67		€ 478,26
1801 ATEX		€ 4227,55



ACCESSORI	
REF	PREZZO
S1800 - 1	€ 79,85
S1800 - 2	€ 20,70
S1800 - 3	€ 95,82
S1800 - 4B	€ 36,57
S1800 - 4N	€ 36,57
1803/100	€ 91,76



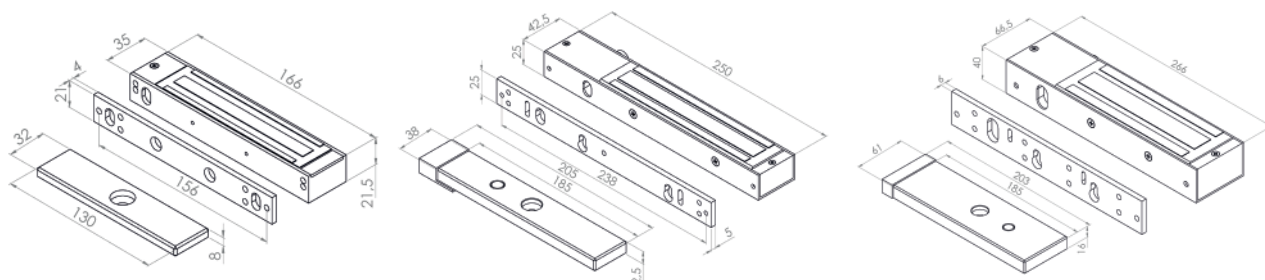
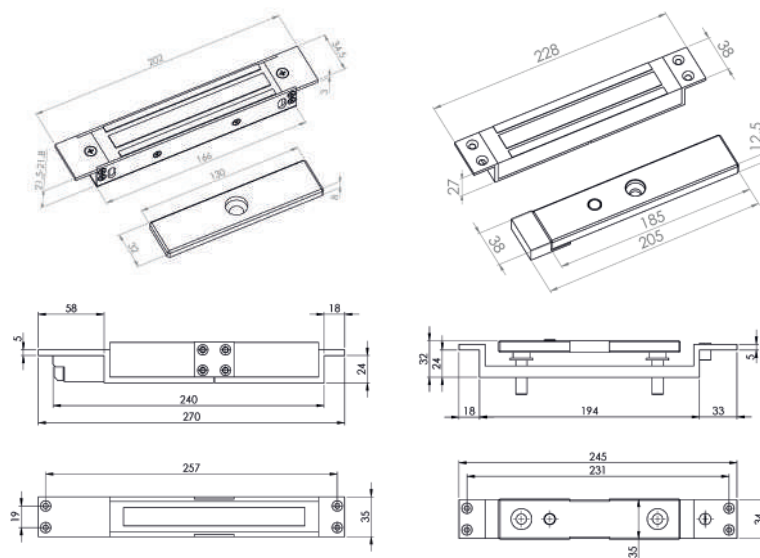
INCONTRO PER PORTE TAGLIAFUOCO		
REF		PREZZO
1580		€ 300,98
1581		€ 328,39
1291		€ 307,98

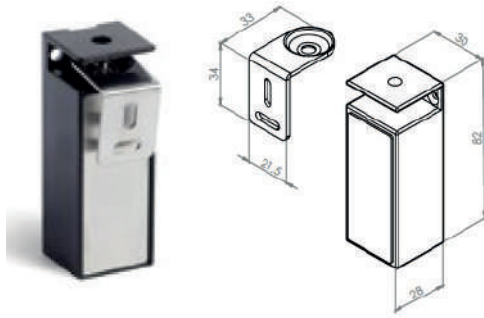
ELETTROMAGNETI DI CHIUSURA

INCASSATO	DETTAGLI	PREZZO
1808	150 Kgs.	€ 104,71
1810	300 Kgs.	€ 146,95

SOVRAPPOSTO		
1807	50 Kgs.	€ 53,49
1809	150 Kgs.	€ 89,78
1820	300 Kgs.	€ 163,39
GL 1820	300 Kgs Outdoor	€ 192,02
1860	500 Kgs.	€ 251,18
1870	2 x 500 Kgs.	€ 561,05
1880	A TAGLIO	€ 381,40

Accessori		
L1809	Staffa	€ 21,17
LZ1809	Staffa "F"	€ 51,50
L1820	Staffa	€ 22,11
Z1820	Staffa "L+Z"	€ 64,17
L1860	Staffa	€ 27,88
Z1860	Staffa "L+Z"	€ 67,00
U1820	Staffa per vetro	€ 70,02
U1860	Staffa per vetro	€ 70,02
Z1820_GL	Staffa per esterno	€ 69,17
Z1807	Staffa per porte a tirare	€ 38,56
RF 1820/1860	Piastra per porte tagliafuoco	€ 33,55



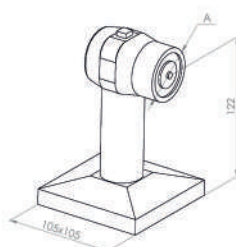
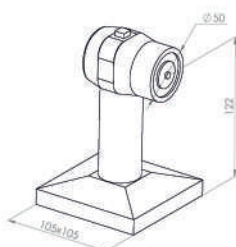
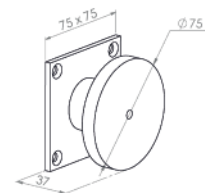
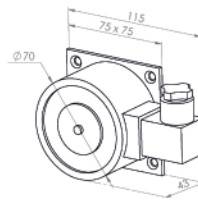
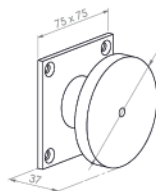
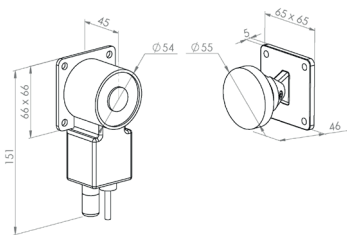
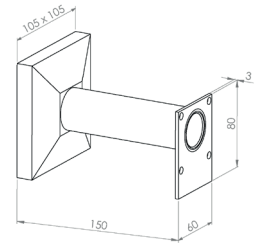
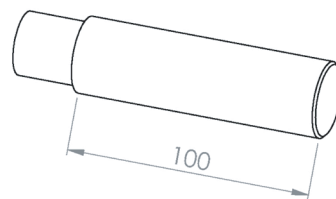
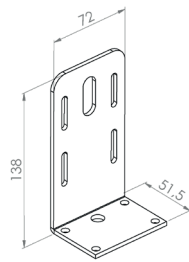
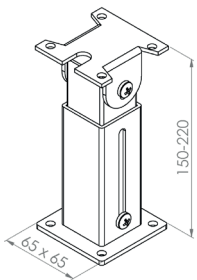
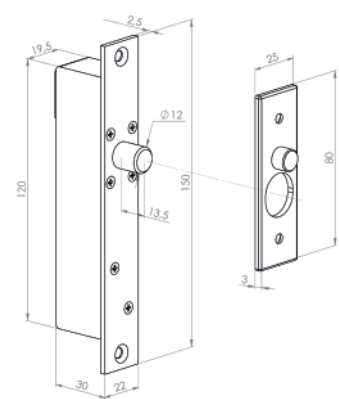
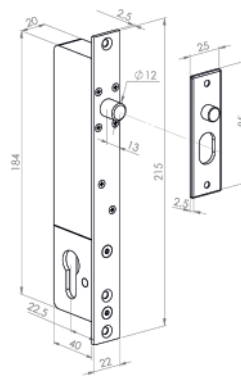
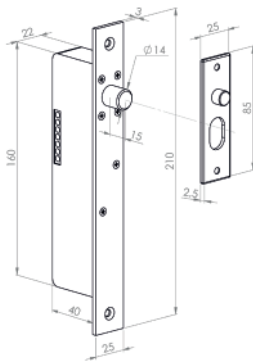


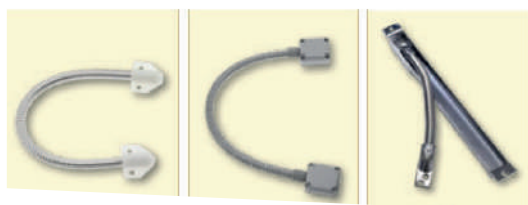
ELETTROPISTONI

SOVRAPPOSTO

PREZZO

1950	Elettropistoni per armadietti	€ 90,81
1960	Predisposto per cilindro EU	€ 468,72
1961	Inverso	€ 266,11
1970	Predisposto per cilindro EU	€ 422,04
1971	Inverso	€ 219,43



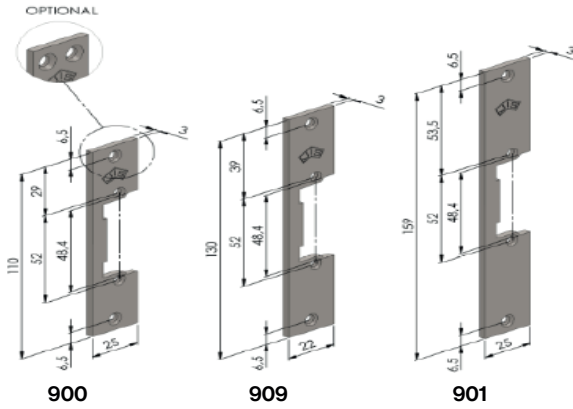


SERRATURE ELETTRICHE TWIN LOCK		
ELETTROSERRATURE TWIN		PREZZO
1320	Twin lock 20 mm	€ 392,40
1325	Twin lock 25 mm	€ 392,40
1330	Twin lock 30 mm	€ 392,40
1335	Twin lock 35 mm	€ 402,66
1340	Twin lock 40 mm	€ 402,66
1350	Twin lock 50 mm	€ 402,66
1360	Twin lock 60 mm	€ 402,66
1300	Parte elettrica + Frontale 210 mm	€ 191,52
1302	24 Hours strike	€ 202,14
1305	Parte elettrica + Frontale 250 mm	€ 201,96

SISTEMI DI APERTURA ELETTRONICI		
TASTIERA +ALIMENT. + INCONTRO ELETTRICO		PREZZO
6501		€ 270,44
T-6501	Solo tastiera	€ 219,78

LETTORE DI IMPRONTE DIGITALI + ALIMENT. + INC. ELETTRICO		
		PREZZO
6602		€ 412,97
T-6602	Solo impronte dgt.	€ 369,12

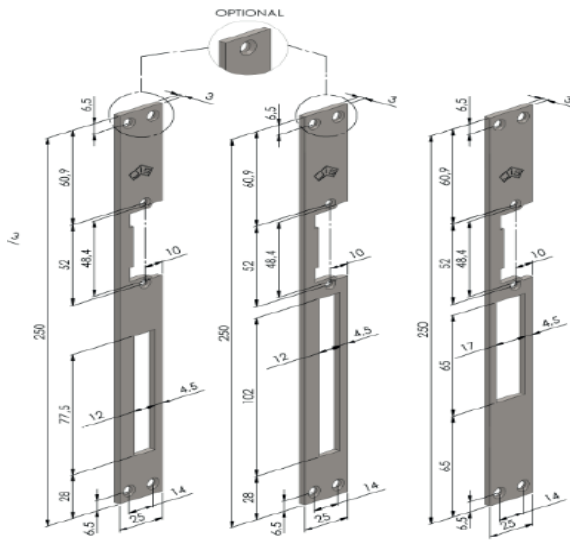
ACCESSORI		
ALIMENTATORI		PREZZO
CA1R	220V-12V /24VAC DIN	€ 47,25
6902	220V-12V DC	€ 54,43
6903	220V-12V DC. 5A	€ 82,69
6904	220V-24V DC. 2,5A	€ 82,69
CONTATTI		PREZZO
6906	Contatti elettrici 2 poli	€ 11,06
6907	Contatti elettrici 2 poli	€ 8,69
6908	Contatti elettrici 3 poli	€ 11,05
6909	Contatti elettrici 4 poli	€ 15,21
PASSACHIAVI		PREZZO
FLEX 30	Passa cavo armato	€ 25,61
6917	Passa cavo armato	€ 42,05
6918	Passa cavo armato	€ 42,05
PULSANTI		PREZZO
6935	Pulsante	€ 72,29
6936	Pulsante	€ 24,95
6937	Pulsante	€ 72,29
6940	Pulsante di emergenza	€ 39,88
6941	Pulsante di emergenza	€ 39,88
6928	PULSANTE	€ 119,35
6929	PULSANTE	€ 151,86
C6928	PULSANTE NO TOUCH	€ 81,46
C6929	SGANCIO DI EMERGENZA	€ 86,75
ACCESSORI		PREZZO
6609	Cover per 6602	€ 9,83



900

909

901

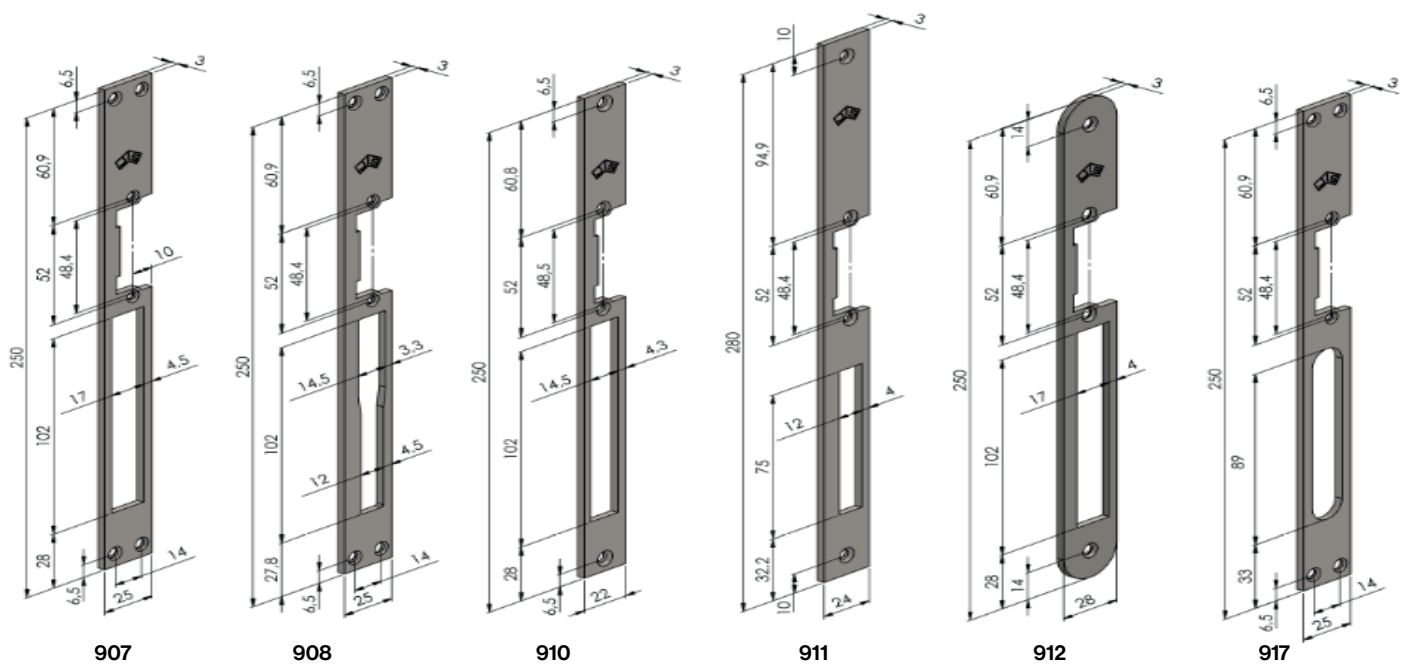


902

904

906

FRONTALI		PREZZO
900 X	8422463090015	€ 7,28
901 X	8422463090114	€ 7,65
902 X	8422463090213	€ 9,26
904 X	8422463090411	€ 9,26
906 X	8422463090619	€ 9,26
907 X	8422463090718	€ 9,26
908 X	8422463090817	€ 9,26
909 X	8422463090916	€ 7,84
910 X	8422463091012	€ 10,49
911 X	8422463091111	€ 17,67
914 X		€ 17,01
916 X		€ 19,56
917 X		€ 9,26
918 X		€ 17,01
919 X	8422463091715	€ 19,56
921 X		€ 17,29
922 X		€ 19,94
928 N	8422463092804	€ 13,32
929 N		€ 38,56
929 CR		€ 40,16
938 N	8422463093801	€ 9,45
07654 N		€ 1,32
07659 G		€ 1,32



907

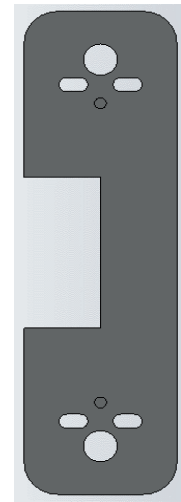
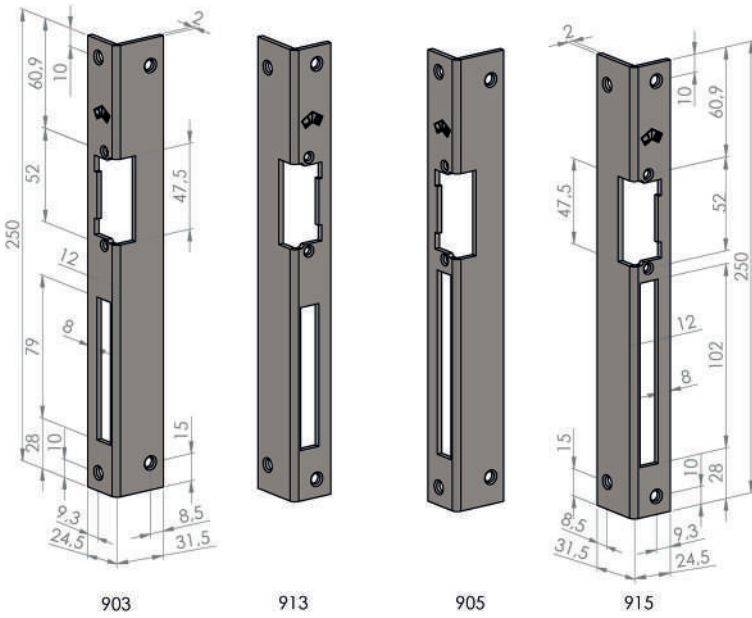
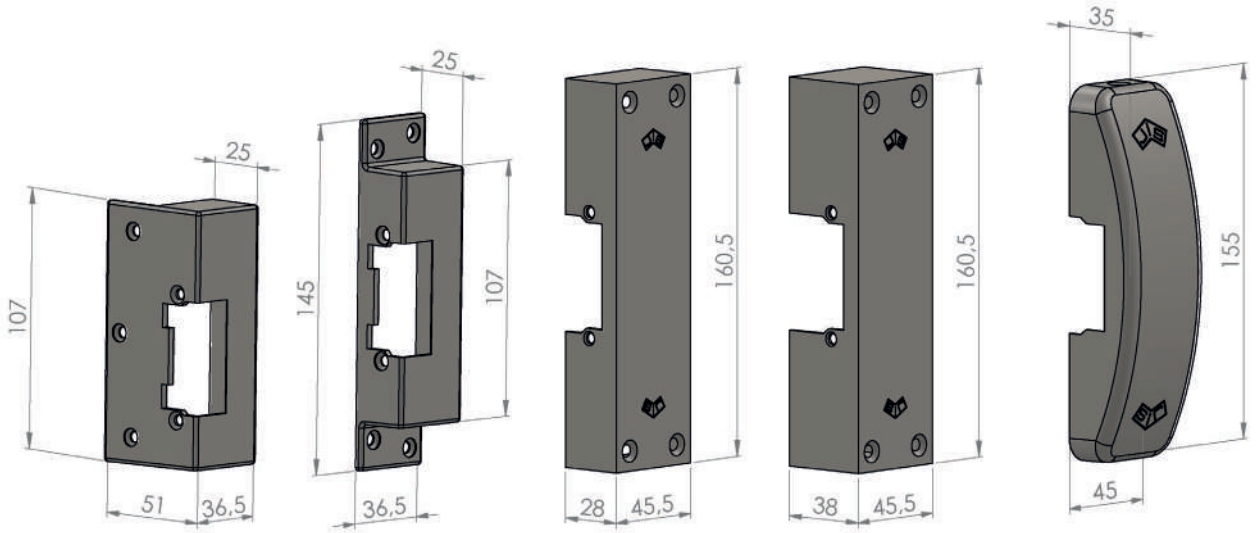
908

910

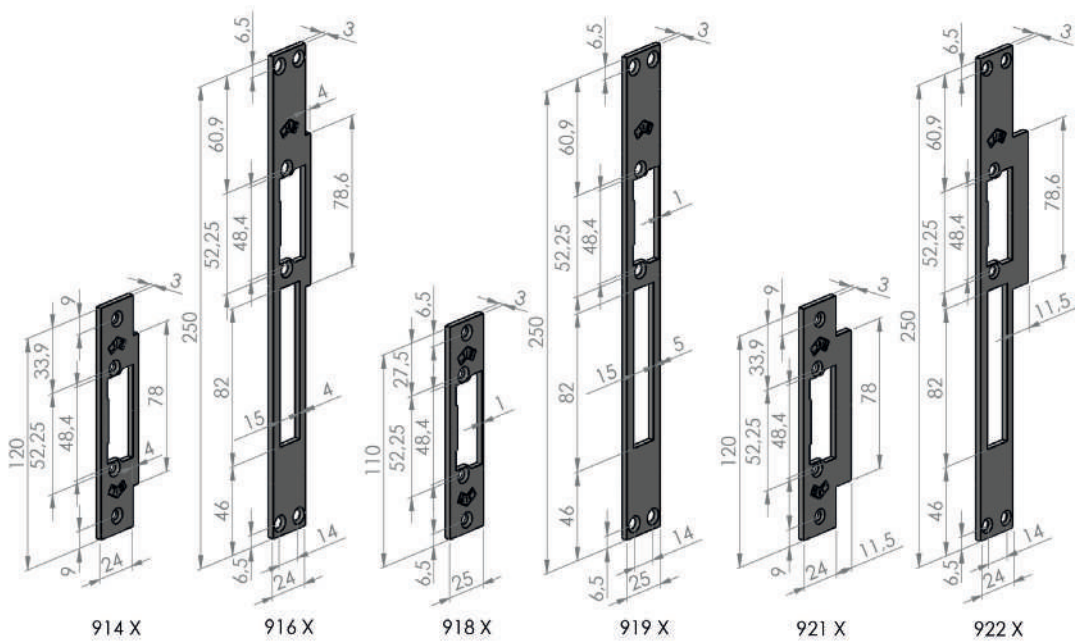
911

912

917



07654 / 07659



CASSEFORTI CERTIFICATE



Casseforti e Porte da caveaux certificate di ogni livello (su richiesta)
Armadi Ignifughi e casseforti Ignifughe (su richiesta)



Certificati Euro classe S2 (PN:EN 14450:2006) Key safes

Queste casseforti per chiavi sono disponibili con chiave a doppia mappa (db) o con combinazione elettronica (e), con 1 codice Master ed 1 codice utente.

Ignifugo e antiscasso. Doppia parete, porta di spessore 6 mm, pareti da 3mm.

Serratura protetta da piastra di acciaio al manganese.

Queste casseforti per chiavi vengono fornite con strisce di ganci per chiavi regolabili a rack.

Tutte le casseforti vengono fornite con kit di fissaggio a muro.

Colore: Grigio chiaro (RAL7035)


KEY SAFES CLASSE S2

REF.	DESCRIZIONE	DIMENSIONI ESTERNE	PESO	PREZZO
07.11.p300	Key Safe P 300e (300 hooks)	1200 x 670 x 300 mm	105,00	€ 3.780,00
07.11.p420	Key Safe P 420e (420 hooks)	1500 x 670 x 300 mm	130,00	€ 4.650,00
07.11.p510	Key Safe P 510e (510 hooks)	1202 x 670 x 300 mm	155,00	€ 5.800,00

Certificati Euro class S2 (PN:EN 14450:2006) Key safes

Queste casseforti sono a combinazione elettronica con 1 codice master ed 1 codica utente

Ignifugo e antiscasso. Doppia parete.

Serratura protetta da piastra di acciaio al manganese.

Colore: RAL 7024 grigio scuro


KEY SAFES CLASSE S2

REF.	DESCRIZIONE	DIMENSIONI ESTERNE	PESO	PREZZO
07.S2.050	Key safe con 50 ganci	330 x 450 x 200	32,00	€ 1.450,00
07.S2.100	Key safe con 100 ganci	600 x 450 x 200	50,00	€ 1.654,00
07.S2.150	Key safe con 150 ganci	810 x 450 x 200	65,00	€ 1.917,00
07.S2.200	Key safe con 200 ganci	900 x 570 x 200	90,00	€ 2.450,00

Gli armadi Document safes Economy Class S1 sono certificati secondo l' European standard PN-EN 14450:2006. protezione al fuoco per 30 minuti certificati LFS 30 P (pr EN 15659).

Rating assicurativo € 2.500,--

Armadi di sicurezza in acciaio, doppia parete su tutto il corpo e porta, chiusura con serratura a chiave a doppia mappa (con 2 chiavi).

Le cerniere esterne consentono l'apertura completa delle porte. Forniti con piani spostabili. Due fori sulla base per l'ancoraggio a pavimento.

Opzione con combinazione elettronica.

Colore: Grigio chiaro (RAL7035)



DOCUMENT SAFE ECONOMY S1 CLASS S1/S30P

REF.	DESCRIZIONE	DIMENSIONI ESTERNE	DIMENSIONI INTERNE	PESO	PREZZO
07.SV.100	Document safe SV100, 1 porta ed 1 piano, per 3 raccoglitori	370 x 490 x 455 mm	229 x 355 x 293 mm	41	€ 1.670,00
07.SV.101	Document safe SV101, 1 porta ed 1 piano, per 3 raccoglitori	470 x 380 x 455 mm	329 x 245 x 293 mm	40	€ 1.707,00
07.SV.102	Document safe SV102, 1 porta ed 1 piano, per 4 raccoglitori	470 x 490 x 455 mm	329 x 355 x 293 mm	48	€ 1.820,00
07.SV.103	Document safe SV103, 1 porta ed 1 piano, per 4 raccoglitori	670 x 490 x 455 mm	529 x 355 x 293 mm	63	€ 2.210,00
07.SV.104	Document safe SV104, 1 porta ed 1 piano, per 8 raccoglitori	820 x 490 x 455 mm	679 x 355 x 293 mm	72	€ 2.475,00
07.SV.105	Document safe SV105, 1 porta e 2 piani, per 21 raccoglitori	1170 x 700 x 510 mm	1029 x 565 x 348 mm	129	€ 3.115,00
07.SV.106	Document safe SV106, 1 porta e 3 piani, per 28 raccoglitori	1520 x 700 x 510 mm	1379 x 565 x 348 mm	157	€ 3.675,00
07.SV.107	Document safe SV107, 1 porta e 4 piani, per 35 raccoglitori	1870 x 700 x 510 mm	1729 x 565 x 348 mm	188	€ 4.280,00
07.SV.108	Document safe SV108, 2 porte e 2 piani, per 30 raccoglitori	1170 x 950 x 510 mm	1029 x 815 x 348 mm	155	€ 5.120,00
07.SV.109	Document safe SV109, 2 porte e 4 piani, per 50 raccoglitori	1870 x 950 x 510 mm	1729 x 815 x 348 mm	220	€ 5.300,00
07.SV.110	Document safe SV110, 2 porte e 4 piani, per 75 raccoglitori	1870 x 1300 x 510 mm	1729 x 1165 x 348 mm	293	€ 5.920,00
15.EM.CS	Combinazione meccanica				€ 364,00
15.EL.GB	Combinazione elettronica				€ 552,00
15.EC.303	Combinazione elettronica con chiave di emergenza				€ 890,00
15.00.016	Struttura estraibile per cartelle sospese				€ 421,00
15.00.015	Tesoretto interno				€ 421,00

Rating assicurativo € 10.000,--.

Cassaforte certificata multi-parete. Fornita con piani spostabili.

Due fori sulla base per l'ancoraggio a pavimento.

Chiusura standard con serratura a doppia mappa fornita con due chiavi.

Opzione combinazione elettronica.

Colore: Grigio chiaro (RAL7035)



BURGLAR RESISTANT SAFES Euro Classe I (EN 1143-I:2012, ECB.S C 10)

REF.	DESCRIZIONE	DIMENSIONI ESTERNE	DIMENSIONI INTERNE	PESO	PREZZO
07.GO.210	Safe G210 classe I con 1 piano	350 x 390 x 265 mm	270 x 300 x 145 mm	41	€ 1.555,00
07.GO.211	Safe G211 classe I con 1 piano	430 x 420 x 445 mm	350 x 330 x 325 mm	61	€ 1.660,00
07.GO.212	Safe G212 classe I con 1 piano	600 x 420 x 445 mm	520 x 330 x 325 mm	76	€ 2.130,00
07.GO.213	Safe G213 classe I con 1 piano	780 x 420 x 445 mm	700 x 330 x 325 mm	91	€ 2.465,00
07.GO.214	Safe G214 classe I con 2 piani	950 x 420 x 445 mm	870 x 330 x 325 mm	107	€ 2.725,00
07.GO.215	Safe G215 classe I con 2 piani	1130 x 570 x 485 mm	1050 x 480 x 365 mm	153	€ 3.795,00
07.GO.216	Safe G216 classe I con 3 piani	1480 x 570 x 485 mm	1400 x 480 x 365 mm	189	€ 4.170,00
07.GO.218	Safe G218 classe I con 4 piani	1830 x 570 x 485 mm	1750 x 480 x 365 mm	225	€ 4.540,00
07.GO.222	Safe G222 classe I con 2 piani	1130 x 1245 x 485 mm	1050 x 1155 x 365 mm	268	€ 5.135,00
07.GO.223	Safe G223 classe I con 3 piani	1300 x 1245 x 485 mm	1220 x 1155 x 365 mm	296	€ 5.550,00
07.GO.225	Safe G225 classe I con 4 piani	1830 x 1245 x 600 mm	1750 x 1155 x 480 mm	415	€ 7.690,00
15.EM.CS	Combinazione meccanica				€ 364,00
15.EL.GB	Combinazione elettronica				€ 552,00
15.EC.303	Combinazione elettronica con chiave di emergenza				€ 890,00
15.00.016	Struttura estraibile per cartelle sospese				€ 421,00
15.00.015	Tesoretto interno				€ 421,00

Contenitori ANTIRAPINA

Prezzo

SMART SAFE OX PRO WOOD

Codice: 07:10 PRO WOOD



Viene fornito con managercode, Max. 100 codici utente, programmazione tramite tastiera o app. Sblocco password tastiera, sblocco Bluetooth dell'app mobile, sblocco dinamico dell'app mobile. Codice monouso dell'app mobile, chiave meccanica di emergenza quando la batteria è scarica. Alimentazione di 4 batterie AA a basso consumo energetico, ripiano estraibile
 Dimensioni Esterne H 315mm x L 420mm x P 280mm
 Dimensioni Interne H 292mm x L 94mm x P 229mm

Nero Legno - peso 17,6

€ 588,00

Colonna Antirapina a chiave

Codice: CA /60S/K



Cassaforte antirapina con introduttore a bascula superiore ed antiripescaggio. Ideale per essere collocata nei veicoli.

Chiusura a chiave (CA60S/K)
 Dimensioni Esterne H 600 mm x L 250 mm x P 250mm
 Dimensioni Interne H 592mm x L242 mm x P 240 mm

Bianca - peso 32

€ 823,00

Colonna Antirapina a combinazione elettronica con Time Delay

Codice: CA /60S/E



Cassaforte antirapina con introduttore a bascula superiore ed antiripescaggio. Ideale per essere collocata nei veicoli.

Chiusura tramite combinazione elettronica motorizzata con funzione time delay programmabile (CA/60S/E)
 Dimensioni Esterne H 600 mm x L 250 mm x P 250mm
 Dimensioni Interne H 592mm x L242 mm x P 240 mm

Bianca - peso 32

€ 985,00

Sistemi di gestione chiavi



**Garantiamo la sicurezza
nella gestione, trasporto,
conservazione delle chiavi
e benefici economici
nell'operatività che dipende
dal possesso di chiavi.**

Sistemi di GESTIONE CHIAVI

Prezzo su richiesta

OKKI 3/147

Codice: 20400010



Armadietto chiavi con 3 pannelli scorrevoli - 147 posti chiave - serratura a chiave Abloy OF 231 - porta con apertura a destra (vedi foto) dotato di maniglia e meccanismo di aggancio

Nero - peso 13

OKKI 3/147 SX

Codice: 20400021

come sopra - porta apertura a Sinistra

Nero

OKKI 2/98

Codice: 20400011



Armadietto chiavi con 2 pannelli scorrevoli - 98 posti chiave - serratura a chiave Abloy OF 231 - porta con apertura a destra (vedi foto) dotato di maniglia e meccanismo di aggancio

Nero - peso 10

OKKI 2/98 SX

Codice: 20400024

come sopra - porta apertura a Sinistra

Nero

Staffa di Supporto

Codice: 20400012



Staffa con supporto ad aggancio per gli Armadietti

Dimensioni H 30mm x L 120mm x P 330mm

Nero - peso 2,4

Portachiavi Maschio

Codice: 20400017



Confezione da 50 pezzi

Portachiavi Femmina

Codice: 20400018



Confezione da 50 pezzi

Piedistallo di Supporto

Codice: 20400013



Piedistallo con supporto ad aggancio per gli Armadietti
 - Regolabile in altezza ed in pendenza
 Dimensioni H 310/540mm x L 190/120mm x P 190/330mm

Nero - peso 10

Base di Supporto per Sedile

Codice: 20400022



Supporto Modulare per Armadietti per installazione "a terra" o nel vano furgone
 Dimensioni H 240/380mm x L 510mm x P 580mm

Nero - peso 10

Supporto Modulare

Codice: 20400016



Supporto Modulare per Armadietti per installazione "a terra" o nel vano furgone
 Dimensioni H 510mm x L 290mm x P 310/360 mm

Nero - peso 14

Piastra per base del Piedistallo di Supporto

Codice: 20400015



Piastra che consente di montare il Piedistallo di Supporto in un'auto
 Dimensioni H 380mm x L 380mm

Nero - 4,7

Base del Piedistallo di Supporto

Codice: 20400025



Base da fissare in auto per utilizzare il Piedistallo di Supporto su più auto

Nero - peso 2,2

CONTROLLO ACCESSI



FORNIAMO SISTEMI DI CONTROLLO
ACCESSI SEMPLICI E COMPLESSI,
SECONDO LE ESIGENZE DEL NOSTRO
CLIENTE, SUPPORTANDOLO IN TUTTE
LE FASI, DALLA PROGETTAZIONE ALLA
REALIZZAZIONE IN CAMPO



Controllo ACCESSI

Lettore prossimit  wiegand

Codice: SN-PROXY2W

€ 295,00

Lettore di prossimit  wiegand RFID con doppia tecnologia EM 125 kHz.
e Mifare 13,56 MHz. + tastiera + impronta digitale + WiFi integrato



Lettore prossimit  wiegand

Codice: SN-PROXY2P

€ 147,00

Lettore prossimit  wiegand
contenitore ABS



Mini controller wiegand

Codice: SN-SBOARD3

€ 150,00

Mini controller Wiegand 1 rel  con wifi integrato
Stato porta - Gestione da APP



Gateway bluetooth

Codice: SN-GWBW

€ 140,00

Gateway bluetooth/wifi per Lettore SUN-PROXY2



Box controller

Codice: SN-CTRL2

€ 550,00

Box controller 2 porte (4 lettori, 2 in + 2 out)



Box controller

Codice: SN-CTRL4

€ 630,00

Box controller 4 porte (4 lettori solo in)



Alimentatore

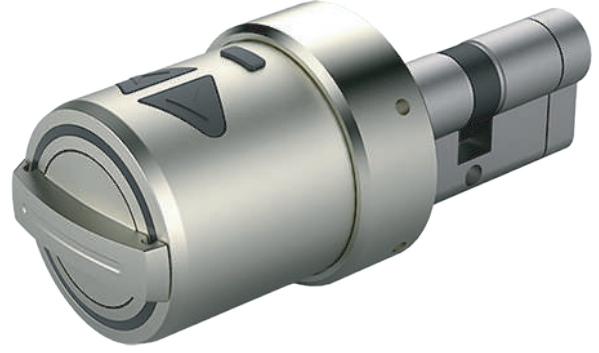
Codice: SN-AL1215-JB

€ 20,00

ALIMENTATORE 12Vcc PER PROXY2



OKA MOTOR



Motore universale per cilindri (cilindri chiave/chave frizionati) - gestione tramite App Desi - comunicazioni in RF wireless di alta sicurezza - gestione da remoto con bridge WiFi (opzione) - OTP per generazione dei codici per ospiti

Prezzo

€ 350,00

KMS.OKA MOTOR B V2

KMS.OKA MOTOR X V2

KMS.OKA MOTOR W V2

Motore per cilindri
UNIVERSALE. NERO

Motore per cilindri
UNIVERSALE. INOX

Motore per cilindri
UNIVERSALE. BIANCO



€ 46,00

KMS.OKA CM B

KMS.OKA CM W

Contatto wireless per stato
porta NERO

Contatto wireless per stato
porta BIANCO



€ 145,00

KMS.OKA HUB WIFI B/W

Bridge wifi per motore
UTOPIC OKA disponibile Bianco (W) e nero (B)



€ 146,00

KMS.OKA KP

Tastiera Touch per Motore



€ 270,00

KMS.OKA KB

Tastiera touch con Fing Printer



KMS.OKA SR

€ 58,00

Smart Relé



KMS.OKA RC2

€ 46,00

Telecomando Wireless



KMS.OKA PB

€ 61,00

Power Bank



KMS.KIT AD CO

€ 226,00

Kit di adattamento per cilindri con codolo



MANIGLIA OKA. Q015

€ 210,00

Maniglia elettronica con lettore di prossimità +
 tastiera numerica + impronta digitale +
 Bluetooth + verifica vocale dei comandi +
 gestione con App Desi





CONTATTI

MARCO POLO S.N.C.
Viale Martiri della Libertà, 101 - 52010 Subbiano
(AR) - ITALIA
Cod. Fiscale e Partita IVA 01616530513

info@marcopolosicurezza.it
marcopolosicurezza@pec.it
Codice SDI: M5UXCR1
TELEFONO +39 0575 421203



VISITA IL SITO

